

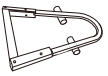







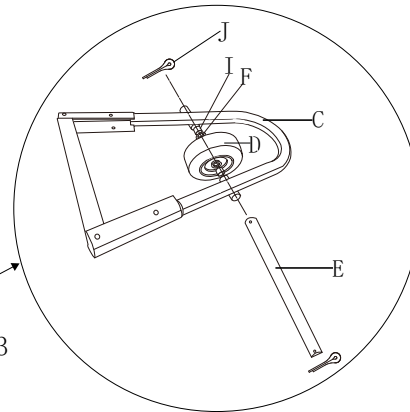
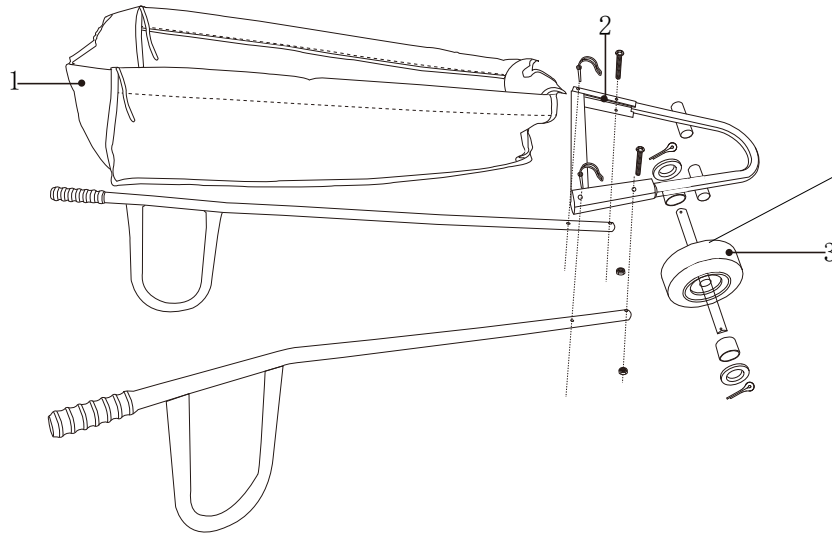


# MONTAGE ANLEITUNG INSTRUCTIONS DE MONTAGE

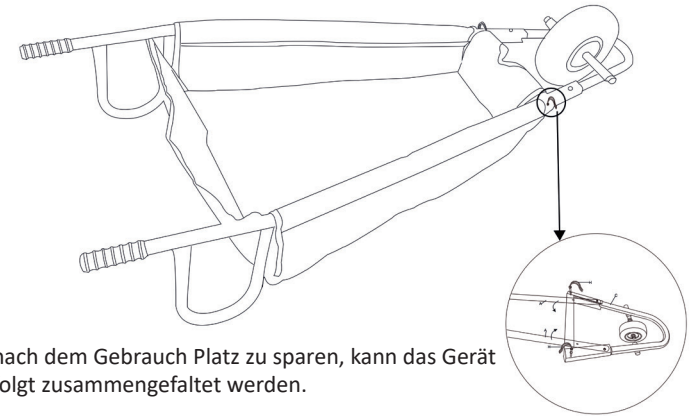
Art.-Nr. / No. d'art. 235544

|   |   |    |   |   |    |   |   |    |   |   |    |
|---|---|----|---|---|----|---|---|----|---|---|----|
| A |  | 2x | B |  | 1x | C |  | 1x | D |  | 1x |
| E |  | 1x | F |  | 2x | G |  | 2x | H |  | 2x |
| I |  | 2x | J |  | 2x |   |   |    |   |   |    |



Belastung / charge max. 30 Kg

**TEDURA**



Um nach dem Gebrauch Platz zu sparen, kann das Gerät wie folgt zusammengefaltet werden.

Pour gagner de la place après utilisation, l'appareil peut être replié comme suit.

#### GARANTIE

- Das Produkt hat zwei Jahre Garantie ab Verkaufsdatum. (Rechnung aufbewahren!)
- Schäden die von falschem Gebrauch herrühren fallen nicht unter die Garantieansprüche.

#### GARANTIE

- Votre produit a une garantie de deux ans à partir de la date d'achat. (conservez la facture!)
- Les dommages résultant d'une mauvaise utilisation ne sont pas couverts par la garantie.