

TEDURA

Garten-Rollsitz

Siège de jardin sur roues

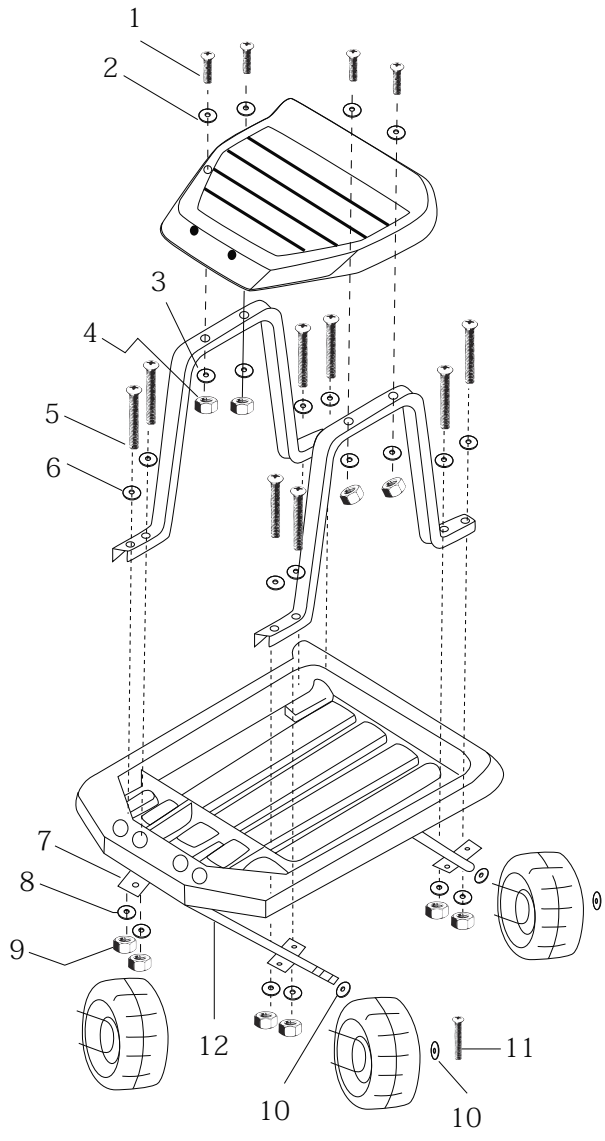
Art.-Nr. 241110



BETRIEBSANLEITUNG

MODE D'EMPLOI

CH-IMPORTEUR: MAX TRADA AG · CHURERSTRASSE 82 · CH-8808 PFÄFFIKON / SZ



INHALTSVERZEICHNIS

- 4 Montagebeschreibung/Lieferumfang
- 5 Montageschritte
- 6 Entsorgung · Garantie
- 6 Technische Daten

Sehr geehrte Kundin, sehr geehrter Kunde

Wir gratulieren Ihnen zum Kauf dieses praktischen Garten-Rollstuhls, mit welchem Ihnen die Arbeiten nahe am Boden enorm erleichtert werden und Sie den Rücken und die Knie entlasten.

Bitte lesen Sie vor der Montage und Inbetriebnahme diese Gebrauchsanleitung aufmerksam durch, um sich mit Ihrem neuen Gerät vertraut zu machen und maximale Betriebssicherheit zu erzielen. Wir empfehlen, die Anleitung zum späteren Nachlesen sorgfältig aufzubewahren.

MONTAGEBESCHREIBUNG/LIEFERUMFANG

■ INHALT:

Sitz (1 Stück)

Streben, gebogen (2 Stück)

untere Ablage (1 Stück)

Räder (4 Stück)

■ MONTAGE-ZUBEHÖR

1 kleine Schrauben (4 Stück)

2 kleine Sperrscheiben (4 Stück)

3 kleine Unterlegscheiben (4 Stück)

4 kleine Schraubmuttern (4 Stück)

5 grosse Schrauben (8 Stück)

6 grosse Unterlegscheiben (8 Stück)

7 Achs-Klemmen (4 Stück)

8 grosse Sperrscheiben (8 Stück)

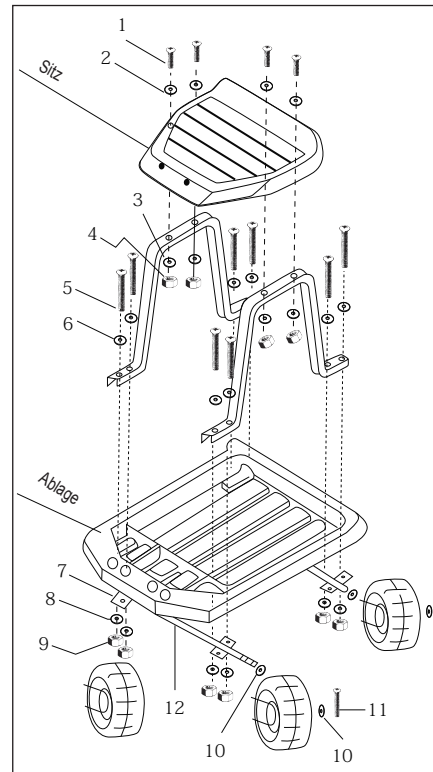
9 grosse Schraubmuttern (8 Stück)

10 Rad-Unterlegscheiben
(die grössten Unterlegscheiben)
(8 Stück)

11 Splinte (4 Stück)

12 Achsen (2 Stück)

Maximale Gewichtsbelastung: 130 kg



MONTAGE-SCHRITTE

Schritt 1:

Schieben Sie eine kleine Sperrscheibe (2) über eine kleine Schraube (1) und stecken Sie die Schraube mit Sperrscheibe in eines der Löcher an der Sitzoberseite.

Schritt 2:

Stellen Sie nun eine der beiden gebogenen Streben wie in der Explosionszeichnung gezeigt aufrecht hin und drücken Sie die Schraubenspitze durch das passende Loch in der Strebe.

Schritt 3:

Schieben Sie eine kleine flache Unterlegscheibe (3) über die Schraubenspitze und ziehen Sie das Ganze mit einer kleinen Schraubenmutter (4) fest an.

Schritt 4:

Wiederholen Sie die Schritte 1 bis 3 bei den drei verbliebenen Löchern der Sitzoberseite und ziehen Sie die restlichen 3 Schraubmutter fest an. Am Ende ist der Sitz an den 2 Streben festgeschraubt.

Schritt 5:

Richten Sie die unteren, waagrechten Enden der Streben mit der unteren Ablage aus, wie in der Explosionszeichnung gezeigt.

Schritt 6:

Schieben Sie eine grosse Unterlegscheibe (6) über eine grosse Schraube (5) und drücken Sie die Schraubenspitze durch eines der Löcher in der Strebe und durch das entsprechende Loch in der unteren Ablage (aber nicht durch das Zentrierloch).

Schritt 7:

Drücken Sie eine der Achsen (12) in den Schlitz einer der Achs-Klemmen (7).

Schritt 8:

Richten Sie die Achs-Klemme (7) wie in der Explosionszeichnung gezeigt aus und schieben Sie sie über die grosse Schraube (5).

Schritt 9:

Schieben Sie eine grosse Sperrscheibe (8) über die Schraube und ziehen Sie diese mit einer grossen Schraubmutter (9) fest an.

Schritt 10:

Wiederholen Sie die Schritte 5 bis 9 für die anderen 7 Schrauben, achten Sie darauf, sie am Ende immer mit der Schraubmutter festzuziehen.

Schritt 11:

Schieben Sie eine Rad-Unterlegscheibe (10) (dies sind die grössten Unterlegscheiben) über ein Achsen-Ende, schieben Sie dann zuerst das Rad über die Achse und dann noch eine weitere Rad-Unterlegscheibe.

Schritt 12:

Zum Arretieren schieben Sie einen Splint (11) durch das Loch am Achsenende und spreizen Sie die beiden Spitzen auseinander.

Schritt 13:

Wiederholen Sie die Schritte 11 und 12 um die übrigen 3 Räder zu montieren.

Schritt 14:

Am Ende der Montage ziehen Sie nochmals alle Verbindungen und Schraubmuttern fest an und überprüfen, ob der Rollstuhl stabil ist.

ENTSORGUNG · GARANTIE

■ **ENTSORGUNG**

- Ausgediente Geräte müssen unbrauchbar gemacht werden und dürfen nicht im Hausmüll entsorgt werden. Bitte bringen Sie Ihr Gerät in die nächste Wertstoff-Sammlung, damit recyclebares Material wieder verwendet wird und Ihr Gerät einer umweltgerechten Entsorgung zugeführt wird.

■ **GARANTIE**

- Das Gerät hat zwei Jahre Garantie ab Verkaufsdatum. (Rechnung aufbewahren!)
- Schäden, die von falschem Gebrauch herrühren fallen nicht unter die Garantiesprüche.

TECHNISCHE DATEN

Modell	Tedura Garten-Rollstuhl
Art.-Nr.	241110
Erfüllt EU-Vorschriften	Ja
Produkt-Garantie	2 Jahre

Technische Änderungen vorbehalten.

SOMMAIRE

- 8 Description du montage / Contenu
- 9 Etapes de Montage
- 10 Mise au rebut et garantie
- 10 Caractéristiques techniques

Chère cliente, cher client

Nous vous félicitons pour l'achat de ce siège de jardin sur roues qui vous facilitera énormément les travaux de jardin à ras du sol et vous soulagera le dos et les genoux.

Veillez lire attentivement ce mode d'emploi avant le montage et la mise en service, pour vous familiariser avec cet appareil et obtenir une sécurité de fonctionnement optimale. Nous recommandons de conserver soigneusement ce mode d'emploi pour une consultation ultérieure.

DESCRIPTION DU MONTAGE / CONTENU

■ CONTENU

Siège (1x)

Armatures, courbées (2x)

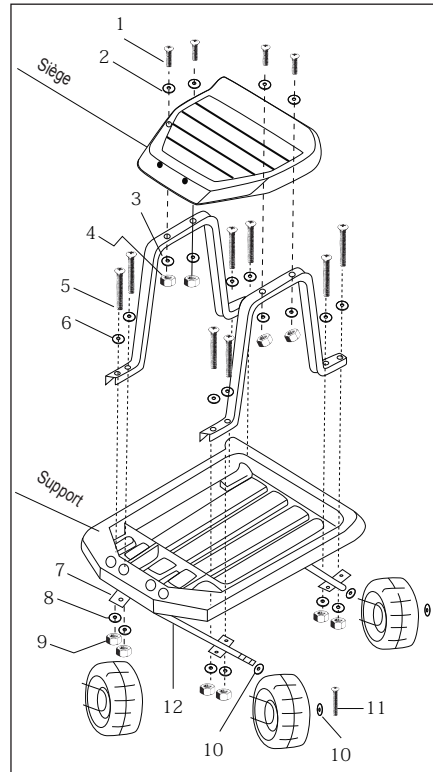
Support inférieur (1x)

Roues (4x)

■ ACCESSOIRES DE MONTAGE

- 1 Petites vis (4x)
- 2 Petites rondelles de blocage (4x)
- 3 Petites rondelles (4x)
- 4 Petits écrous (4x)
- 5 Grandes vis (8x)
- 6 Grandes rondelles (8x)
- 7 Pincés axiales (4x)
- 8 Grandes rondelles de blocage (8x)
- 9 Grands écrous (8x)
- 10 Rondelles pour roue (les plus grandes rondelles) (8x)
- 11 Goupilles (4x)
- 12 Axes (2x)

Charge maximale de poids : 130 kg



ETAPES DE MONTAGE

1^{ière} étape :

Insérez une petite rondelle de blocage (2) sur une petite vis (1) et insérez ensuite la vis avec la rondelle de blocage dans un des trous situés sur le dessus du siège.

2^{ième} étape :

Placez ensuite une des deux armatures courbées en position verticale comme indiqué sur la vue éclatée et insérez la pointe d'une vis à travers le trou approprié dans l'armature.

3^{ième} étape :

Insérez une petite rondelle plate (3) au-dessus de la pointe de la vis et vissez le tout avec un petit écrou (4).

4^{ième} étape :

Répétez les étapes 1 à 3 pour les 3 trous restants situés sur le dessus du siège et vissez-les avec les 3 autres écrous. Le siège est ainsi fixé sur les 2 armatures.

5^{ième} étape :

Alignez les extrémités horizontales inférieures des armatures avec le support inférieur, comme décrit sur la vue éclatée.

6^{ième} étape :

Insérez une grande rondelle (6) sur une grande vis (5) et insérez la pointe de la vis à travers un des trous dans l'armature et à travers le trou correspondant du support inférieur (mais pas à travers le trou central).

7^{ième} étape :

Insérez un des axes (12) dans la fente d'une des pinces axiales (7).

8^{ième} étape :

Placez la pince axiale (7) comme indiqué sur la vue éclatée et insérez-la sur la grande vis (5).

9^{ième} étape :

Insérez une grande rondelle de blocage (8) sur la vis et fixez-les avec un grand écrou (9).

10^{ième} étape :

Répétez les étapes 5 à 9 pour les 7 autres vis. Prenez soin de bien les serrer à la fin avec les écrous.

11^{ième} étape :

Insérez une rondelle pour roue (10), il s'agit des rondelles les plus grandes, sur une extrémité des axes, insérez ensuite tout d'abord la roue sur l'axe puis une autre rondelle pour roue.

12^{ième} étape :

Pour bien bloquer la roue, insérez une goupille (11) à travers le trou situé sur l'extrémité de l'axe et écartez les deux extrémités.

13^{ième} étape :

Répétez les étapes 11 et 12 pour monter les 3 autres roues.

14^{ième} étape :

En fin de montage, serrez une nouvelle fois toutes les éléments et les écrous et vérifiez que le siège est stable.

MISE AU REBUT ET GARANTIE

■ MISE AU REBUT

- Les appareils en fin de vie doivent être rendus inutilisables et ne doivent pas être jetés avec les ordures ménagères. Veuillez rapporter votre appareil dans le centre de tri le plus proche pour que les matériaux recyclables puissent être réutilisés et que votre appareil puisse être mis au rebut en respectant l'environnement.

■ GARANTIE

- L'appareil a une garantie de deux ans à partir de la date d'achat (conservez la facture !)
- Les dommages étant causés par une mauvaise manipulation ne sont pas couverts par la garantie.

CARACTERISTIQUES TECHNIQUES

Modèle	Siège de jardin sur roues Tedura
No. d'article	241110
Répond aux normes UE	oui
Garantie produit	2 ans

Sous réserve de modifications techniques.

