



# Massage-Haarbürste

Brosse de massage  
du cuir chevelu

Art.-Nr. 250142



**BETRIEBSANLEITUNG  
MODE D'EMPLOI**

**CH-IMPORTEUR: MAX TRADA AG  
HOLZACKERSTRASSE 5 · CH-4562 BIBERIST**



**03 – 14**

**BETRIEBSANLEITUNG**

**15 – 26**

**MODE D'EMPLOI**



# INHALTSVERZEICHNIS

DEUTSCH

- 4 Spezielle Sicherheitshinweise
- 6 So funktioniert die Massagebürste
- 7 Gerätebeschreibung
- 7 Gerät laden
- 8 Wenn gewünscht,  
Haarserum einfüllen
- 9 Inbetriebnahme
- 10 Die Funktionstasten und LEDs
- 11 Reinigung / Wartung
- 11 Lagerung / Transport
- 12 Problembehebung
- 13 Entsorgung und Garantie
- 14 Technische Daten

Sehr geehrte Kundin, sehr geehrter Kunde

Wir gratulieren Ihnen zum Kauf dieser wohltuenden Kopfhautmassage-Bürste, mit der Sie zwischen einer klassischen Massage und einer EMS-Massage wählen können.

Bitte lesen Sie vor der Inbetriebnahme diese Gebrauchsanleitung aufmerksam durch, um sich mit Ihrem neuen Gerät vertraut zu machen und maximale Betriebssicherheit zu erzielen. Besonders müssen die Sicherheitsbestimmungen berücksichtigt werden, um Unfälle und Schäden zu vermeiden. Wir empfehlen, die Anleitung zum späteren Nachlesen sorgfältig aufzubewahren.

## **SPEZIELLE SICHERHEITSHINWEISE**

---

- Gerät nicht auseinanderbauen oder hineinstecken.
- Gerät keinen hohen Temperaturen, Wärmequellen oder Feuer aussetzen, vor direktem Sonnenlicht schützen.
- Die Ladeanschlüsse nicht mit Metallobjekten kurzschliessen.
- Gerät nicht fallenlassen.
- Laden Sie das Gerät nur wie beschrieben, laden und benutzen Sie das Gerät in einer trockenen Umgebung bei Temperaturen von 15°C bis 35°C.
- Bewegen Sie das Gerät während der Massage, nicht an einer Stelle ununterbrochen massieren, dies kann zu Hautreizungen und Schuppenbildung führen und die Kopfhaut verletzen.
- Gerät immer ausser Reichweite von Kindern aufbewahren.

- Kinder unter 8 Jahren dürfen das Massagegerät nicht benutzen und Kinder im Alter von 8 bis 12 Jahren dürfen das Gerät nur unter Anleitung und Aufsicht eines Elternteils oder einer Aufsichtsperson benutzen.
- Dieses Produkt ist ein elektronisches Gesundheitsprodukt und nur für den privaten Gebrauch bestimmt, es kann ein medizinisches Gerät nicht ersetzen und ist nicht für Diagnosezwecke, zur Behandlung oder für andere kommerzielle Zwecke geeignet.
- Wenn während der Verwendung des Produkts ungewöhnliche Erscheinungen auftreten, schalten Sie es bitte sofort aus und wenden Sie sich an Ihre Verkaufsstelle.
- Bauen Sie das Gerät nicht selbst auseinander und nehmen Sie keine Veränderungen daran vor.
- Verwenden Sie zum Aufladen des Produkts nur das mitgelieferte Ladekabel, da dies der Eingangsleistung des Produkts entspricht.
- Halten Sie dieses Produkt von Wasser, Feuer, direkter Sonneneinstrahlung und korrosiver Umgebung fern.

#### ■ IN DIESEN FÄLLEN DAS MASSAGEGERÄT NICHT BENUTZEN:

- Während Sie Autofahren.
- Nach Operationen, bei Hautverletzungen, Entzündungen, Kopfhautproblemen oder anderen Erkrankungen am Kopf.
- Bei Herzerkrankungen oder früheren Herzerkrankungen, bösartigen Tumoren, Blutkrankheiten wie Blutungsneigung, Osteoporose, Weichteilerkrankungen, Schlaganfall oder anderen akuten körperlichen Erkrankungen oder Beschwerden.

- Bei Menschen mit verlangsamten Bewegungen, physischen oder psychischen Funktionsstörungen oder geistigen Behinderungen. Fragen Sie immer den behandelnden Arzt, bevor Sie das Gerät benutzen.
- In der Schwangerschaft.

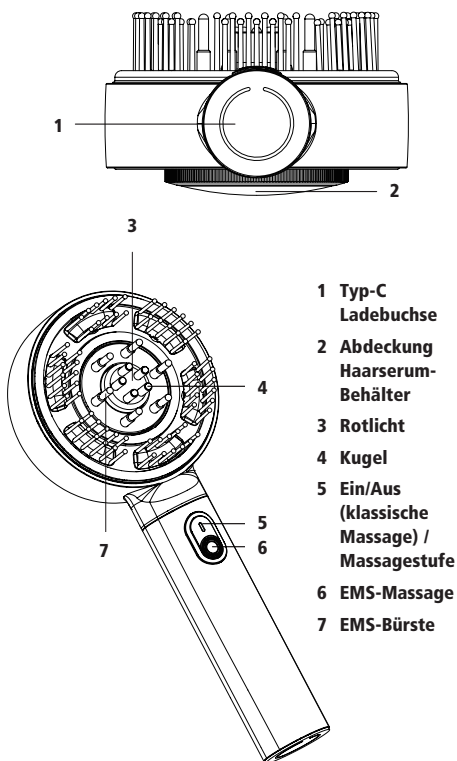
## **SO FUNKTIONIERT DIE MASSAGEBÜRSTE**

---

Mit dieser Massagebürste können Sie wählen zwischen einer klassischen, physischen Massage sowie einer EMS-Massage (Elektromuskelstimulations-Massage), immer in Kombination mit einer Rotlicht-Therapie. Die Massage kann, wenn gewünscht, mit einem Haarwuchsserum kombiniert werden, welche in den integrierten Behälter eingefüllt werden kann. Die Kopfhaut wird mit einer rollenden Stiftbewegung massiert, was das Wachstum der Haarfollikel anregt und so das Haarwachstum fördern kann.

## GERÄTEBESCHREIBUNG

DEUTSCH

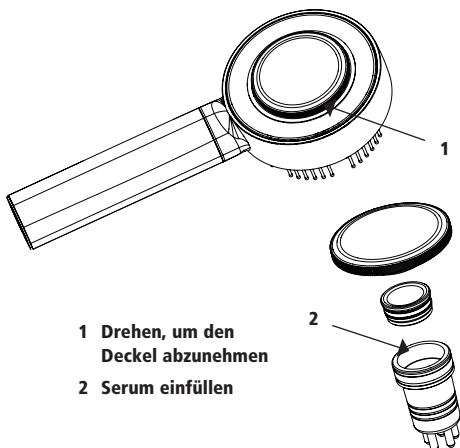


- 1 Typ-C Ladebuchse
- 2 Abdeckung Haarserum-Behälter
- 3 Rotlicht
- 4 Kugel
- 5 Ein/Aus (klassische Massage) / Massagestufe
- 6 EMS-Massage
- 7 EMS-Bürste

## GERÄT LADEN

- Laden Sie die Massagebürste mit dem mitgelieferten USB-C Ladekabel (5V) auf. Laden Sie mit diesem 3-in-1-Ladekabel kein anderes Gerät auf.
- **Ladedauer:** ca. 3–4 Stunden
- Während des Ladens leuchtet die LED rot. Sobald die LED konstant grün leuchtet, ist das Gerät voll geladen.
- **Wichtig:** Während des Ladens kann die Massagebürste nicht verwendet werden, das Gerät muss immer vom Ladekabel getrennt sein, um es in Betrieb zu nehmen.

## DEUTSCH WENN GEWÜNSCHT, HAARSERUM EINFÜLLEN



- 1 Drehen, um den Deckel abzunehmen
- 2 Serum einfüllen

1. Öffnen Sie den Deckel des Haarserum-Behälters und füllen Sie ein Haarserum Ihrer Wahl ein. Die Dosierung entnehmen Sie bitte der Anleitung des jeweiligen Serums, es wird allerdings empfohlen, weniger als 3ml einzufüllen.
  2. Der Haarserum-Behälter sollte nach jedem Gebrauch gereinigt werden, um das Produkt sauber zu halten.
  3. Verschiedene Marken und Konzentrationen der Haarseren können unterschiedliche Mengen der Flüssigkeit abgeben. Bei zu niedriger Konzentration kann eine kleine Menge an Serum austreten. Bitte in diesem Fall das Gerät rechtzeitig reinigen.
- **Achtung:** Fügen Sie keine unbekanntenen Substanzen oder ätzenden Flüssigkeiten in den Behälter, um Schäden am Produkt und an der Kopfhaut zu vermeiden.

## INBETRIEBNAHME









DEUTSCH

- Nehmen Sie Haarspangen oder anderen Haarschmuck vor der Verwendung aus den Haaren.
- Sollten Sie während der Anwendung merken, dass Ihnen die Massage unangenehm ist, beenden Sie die Massage sofort und fragen Sie wenn nötig Ihren Arzt.
- Nehmen Sie eine bequeme Haltung ein.
- Denken Sie daran, dass Sie die Massagebürste immer langsam über Ihre Kopfhaut führen sollen, die Massagebürste sollte nicht lange an einer Stelle massieren, da dies zu Hautreizungen führen kann.
- Die Kopfmassage sollte maximal 10 Minuten dauern, und nicht öfters als einmal pro Tag durchgeführt werden. Bei zu häufiger oder zu langer Anwendung kann es zu Hautverletzungen und Hautirritationen kommen.
- Bei der ersten Anwendung sollten Sie vorsichtig starten und selbst beobachten, was Ihnen guttut. Wenn nötig, verkürzen Sie die Massagezeit, wie es Ihnen angenehm ist.

### Hinweise:

- Nach der Massage kann der massierte Bereich gerötet und warm sein, dies ist normal und legt sich nach kurzer Zeit.
- Wenn sich versehentlich Haare in dem Produkt verfangen, so ziehen Sie nicht daran, sondern schalten Sie die Massagebürste aus und entfernen dann die Haare.

## DEUTSCH **DIE FUNKTIONSTASTEN UND LEDS**

- **Ein/Aus:** Wenn Sie die Taste  2 Sekunden lang drücken, schalten Sie die klassische Massage mit dem Rotlicht ein oder aus.
- **Modi und die passende Intensitäts-Stufe einstellen:** Bei dieser Massage-Haarbürste können Sie zwischen zwei Modi wählen: klassische Massage und EMS-Massage, jeweils mit drei Intensitäts-Stufen. Sobald das Gerät eingeschaltet ist, massiert es in der klassischen Massage. Mit der Taste  können Sie die Intensität einstellen. Mit der Taste  wechseln Sie in die EMS-Massage.
- ** Klassische Massage mit Rotlicht:** Die Massagefunktion ist standardmässig in der Intensitäts-Stufe 1 eingestellt, die Intensität kann in drei Stufen eingestellt werden. Durch jedes kurze Drücken der Taste  kommen Sie in die höhere Stufe. Die Rotlicht-Funktion ist immer dazu eingeschaltet.
- ** EMS-Massage mit Rotlicht:** Nachdem Sie das Gerät eingeschaltet haben, drücken Sie die Taste , um die EMS-Massage zu starten. Die EMS-Funktion ist standardmässig in der Intensitäts-Stufe 1 eingestellt, die Intensität kann in drei Stufen eingestellt werden. Durch jedes kurze Drücken der Taste  kommen Sie in die höhere Stufe. Die Rotlicht-Funktion ist immer dazu eingeschaltet.
- **LED-Leuchte:** Das Gerät verwendet zwei zweifarbige LED-Leuchten (rot, grün) als Stufen- und Ladeanzeige. In der ersten Intensitäts-Stufe leuchtet die LED grün, in der zweiten Stufe leuchtet ein gemischtes Gelb, und in der dritten Stufe leuchtet die LED rot.



- **Timer:** Das Gerät schaltet sich automatisch nach 10 Minuten Betrieb aus. Das Wechseln von Stufen und Modi während des Betriebs haben keinen Einfluss auf den Timer. Beide Modi sind 30 Sekunden nach dem Herunterfahren in der 0-Stufe.

## **REINIGUNG / WARTUNG**

Sie können das Gerät direkt unter fließendem Wasser abwaschen, da es wasserfest ist. Es ist empfehlenswert, den Haarserum-Behälter und die Auslass-Öffnung für das Serum nach jeder Benutzung mit klarem Wasser zu spülen, um ein Blockieren der Auslass-Öffnung zu verhindern. Lassen Sie danach die Bürste an einem trockenen Platz an der Luft trocknen.

## **LAGERUNG / TRANSPORT**

- Lagern Sie das saubere Produkt bei einer Umgebungstemperatur von  $-5^{\circ}\text{C} \sim 35^{\circ}\text{C}$  in einem sauberen, trockenen und gut belüfteten Raum. Kontakt mit ätzenden Substanzen vermeiden, von Feuer- und Wärmequellen fernhalten.
- Schützen Sie die Massage-Haarbürste vor direkter Sonneneinstrahlung und vor Regen. Stellen Sie nichts auf das Gerät und schützen Sie es vor Stößen.

### **PERIODISCHES LADEN DES AKKUS**

Um eine Tiefentladung zu verhindern, muss der Akku auch bei Nichtgebrauch alle 3 Monate aufgeladen werden. Ein Nichteinhalten dieses Vorgangs hat ein Erlöschen der Garantie des Akkus zur Folge. Ob ein Akku tiefentladen ist kann von unserem technischen Dienst festgestellt werden.



**PROBLEMBEHEBUNG**

<b>PROBLEM</b>	<b>MÖGLICHE URSACHE</b>	<b>LÖSUNG</b>
<b>Gerät kann nicht gestartet werden.</b>	niedriger Akkustand	Massagebürste mit USB-C-Kabel laden.
<b>Gerät stoppt während des Betriebs/ zu leichte Massage</b>	niedriger Akkustand	Massagebürste mit USB-C-Kabel laden.
<b>Gerät kann nicht geladen werden.</b>	Die Spannung oder der Strom des Ladegeräts ist falsch.	Verwenden Sie nur das mitgelieferte USB-C-Ladekabel zum Aufladen.
<b>Keine Ladereaktion.</b>	Defektes Ladekabel.	Kontaktieren Sie Ihre Verkaufsstelle.

## ENTSORGUNG UND GARANTIE

### ■ ENTSORGUNG

- Ausgediente Geräte müssen unbrauchbar gemacht werden und dürfen nicht im Hausmüll entsorgt werden. Bitte bringen Sie Ihr Gerät in die nächste Wertstoff-Sammlung, damit recyclebares Material wieder verwendet wird und Ihr Gerät einer umweltgerechten Entsorgung zugeführt wird.



### ■ ENTSORGUNG DES AKKUS

- Dieser Lithium-Ionen-Akku entspricht der neuesten Technologie und wird Ihnen mehrere Jahre gute Dienste erweisen. Da Lithium-Akkus allerdings auch für die Umwelt gefährliche Substanzen enthalten, darf er nicht im normalen Hausmüll entsorgt werden.
- Bevor Sie das Massagegerät entsorgen, entnehmen Sie den Akku, kleben Sie die Akku-Enden mit einem festen Klebeband zu und bringen Sie den Akku zu einer Wertstoff-Sammlung, damit er recycled werden kann bzw. umweltgerecht entsorgt wird.

### ■ GARANTIE

- Das Gerät hat zwei Jahre Garantie ab Verkaufsdatum. (Rechnung aufbewahren!)
- Schäden die von falschem Gebrauch herühren fallen nicht unter die Garantieansprüche.

**TECHNISCHE DATEN**

---

<b>Modell</b>	Haarmassage- bürste
<b>Art-Nr.</b>	250142
<b>Batteriekapazität</b>	3.7V, 1500mAh
<b>Ladeschnittstelle</b>	Typ C/5V 1A Eingang
<b>Betriebsdauer</b>	≥ 4h
<b>Gewicht</b>	ca. 290 g
<b>Geprüft</b>	CE
<b>Erfüllt EU-Vorschriften</b>	Ja
<b>Produkt-Garantie</b>	2 Jahre

**Technische Änderungen vorbehalten.**

**CE**

## SOMMAIRE

---

- 16 Consignes spéciales de sécurité
- 18 La brosse de massage  
fonctionne comme suit
- 19 Description de l'appareil
- 19 Charger l'appareil
- 20 Si nécessaire mettre du  
sérum pour cuir chevelu
- 21 Mise en service
- 22 Les touches de fonction  
et les LEDs
- 23 Nettoyage / Entretien
- 23 Rangement / Transport
- 24 Dépannage
- 25 Elimination et garantie
- 26 Caractéristiques techniques

FRANÇAIS

Chère cliente, cher client

Nous vous félicitons pour l'achat de cette brosse de massage apaisante pour le cuir chevelu avec lequel vous pourrez effectuer un massage classique ou un massage EMS.

Veuillez lire attentivement ce mode d'emploi avant la mise en service, pour vous familiariser avec cet appareil et obtenir une sécurité de fonctionnement optimale. Prenez particulièrement compte les directives de sécurité, pour éviter des accidents et dommages. Nous recommandons de conserver soigneusement ce mode d'emploi pour une consultation ultérieure.

## **CONSIGNES SPECIALES DE SECURITE**

---

- Ne démontez pas l'appareil et n'insérez rien dedans.
- N'exposez pas l'appareil à des températures élevées, des sources de chaleur ou un feu ainsi qu'aux rayons directs du soleil.
- Ne court-circuitez pas les raccords de charge avec des objets métalliques.
- Ne faites pas tomber l'appareil.
- Chargez l'appareil exclusivement comme décrit, chargez et utilisez l'appareil dans un environnement sec à une température entre 15°C et 35°C.
- Pendant le massage, déplacez l'appareil, ne massez pas au même endroit de manière ininterrompue, cela peut entraîner des irritations cutanées, la formation de pellicules et des blessures au niveau de la tête.
- Rangez toujours l'appareil hors portée des enfants.

- Les enfants de moins de 8 ans ne doivent pas utiliser l'appareil de massage et les enfants âgés entre 8 et 12 ans peuvent utiliser l'appareil exclusivement sous la direction et la surveillance d'un parent ou d'une autre personne responsable.
- Cet appareil est un produit sanitaire électronique et est exclusivement conçu pour une utilisation domestique. Il ne peut pas remplacer un appareil médical et n'est pas approprié pour établir des diagnostics, suivre un traitement ou pour être utilisé à d'autres fins commerciales.
- Si pendant l'utilisation de l'appareil des effets indésirables apparaissent, éteignez immédiatement l'appareil et prenez contact avec votre point de vente.
- Ne démontez pas vous-même l'appareil et n'y apportez aucune modification.
- Pour recharger l'appareil utilisez exclusivement le câble de charge fourni parce qu'il est compatible avec la puissance d'entrée de l'appareil.
- Tenez cet appareil à l'écart de l'eau, du feu, ne l'exposez pas directement aux rayons du soleil et à un environnement corrosif.

■ **NE PAS UTILISER L'APPAREIL DE MASSAGE DANS LES CAS SUIVANTS :**

- Pendant que vous conduisez.
- Après une opération, en cas de lésions cutanées, d'inflammations, de problèmes du cuir chevelu ou d'autres affections au niveau de la tête.
- En cas de maladies cardiaques ou d'antécédents cardiaques, de tumeurs malignes, de maladies sanguines comme les tendances aux saignements, d'ostéoporose, de maladies des tissus mous, de maladies cardiovasculaires ou d'autres maladies ou troubles physiques aigus.

- Chez les personnes dont les réflexes sont altérés, souffrant de troubles physiques ou psychiques ou présentant un handicap mental. Consultez toujours votre médecin avant d'utiliser l'appareil.
- En cas de grossesse.

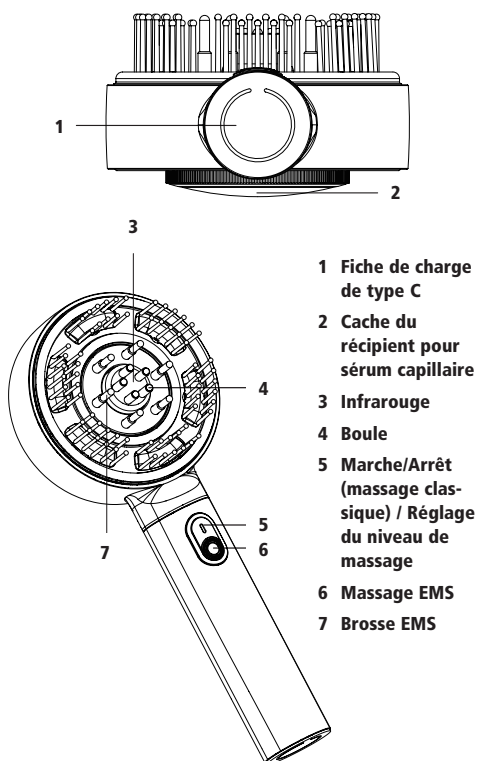
## **LA BROSSE DE MASSAGE FONCTIONNE COMME SUIT**

---

La brosse de massage vous permet de sélectionner un massage classique, physique ou un massage EMS (massage par électrostimulation musculaire), toujours accompagné d'une thérapie par infrarouge. Si souhaité, le massage peut être complété par une essence favorisant la pousse des cheveux, qui peut être introduite dans le récipient intégré. Le cuir chevelu est massé à l'aide d'un mouvement circulaire des doigts de massage ce qui stimule la croissance des follicules pileux et peut ainsi favoriser la pousse des cheveux.

## DESCRIPTION DE L'APPAREIL

FRANÇAIS

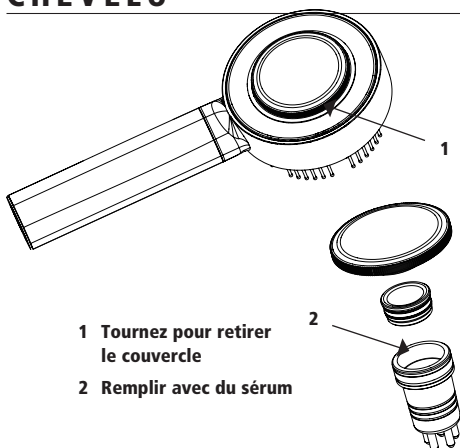


- 1 Fiche de charge de type C
- 2 Cache du récipient pour sérum capillaire
- 3 Infrarouge
- 4 Boule
- 5 Marche/Arrêt (massage classique) / Réglage du niveau de massage
- 6 Massage EMS
- 7 Brosse EMS

## CHARGER L'APPAREIL

- Chargez la brosse de massage avec le câble USB-C fourni (5V). Ne chargez aucun autre appareil avec ce câble 3 en 1.
- **Durée de charge** : env. 3 à 4 heures
- Pendant la charge la LED s'affiche en rouge. Dès que la LED s'affiche en continu en vert, l'appareil est entièrement chargé.
- **Important** : Pendant la charge, la brosse de massage ne peut pas être utilisée. L'appareil doit toujours être débranché du câble de charge pour le mettre en marche.

## SI NECESSAIRE METTRE DU SERUM POUR CUIR CHEVELU



- 1 Tournez pour retirer le couvercle
- 2 Remplir avec du sérum

1. Ouvrez le couvercle du récipient pour le sérum et remplissez-le avec un sérum capillaire de votre choix. Veuillez respecter le mode d'emploi du sérum choisi pour le dosage. Nous vous recommandons toutefois de ne pas dépasser 3 ml.
  2. Le récipient pour le sérum doit être nettoyé après chaque utilisation pour maintenir l'appareil propre.
  3. Les différentes marques et concentrations de sérums capillaires peuvent délivrer différentes quantités de liquide. En cas de concentration trop faible une petite quantité de sérum peut s'échapper. Dans ce cas, nettoyez l'appareil à temps.
- **Attention :** N'ajoutez pas de substances inconnues ou agressives dans le récipient pour éviter des dommages au niveau de l'appareil ou du cuir chevelu.









## MISE EN SERVICE

- Retirez les barrettes ou autres parures de cheveu avant d'utiliser l'appareil sur les cheveux.
- Si vous constatez que le massage est désagréable pendant son utilisation, interrompez immédiatement le massage et consultez si nécessaire votre médecin.
- Adoptez une pose confortable.
- Prenez soin de toujours déplacer lentement la brosse de massage sur votre cuir chevelu, la brosse de massage ne doit pas rester trop longtemps sur la même position car cela pourrait entraîner des irritations cutanées.
- Le massage du cuir chevelu ne doit pas durer plus de 10 minutes et doit pas être pratiqué plus d'une fois par jour. Si vous utilisez trop longtemps ou trop souvent l'appareil de massage, cela peut entraîner des lésions ou irritations cutanées.
- Lors de la première utilisation, nous vous recommandons de commencer prudemment et de vérifier vous-même ce qui vous fait du bien. Si nécessaire, réduisez la durée de massage pour que cela vous soit agréable.

### Remarques :

- Après le massage, la zone massée peut être chaude et rouge, ceci est normal et disparaît au bout d'un bref moment.
- Si des cheveux se sont coincés dans l'appareil par inadvertance, ne tirez pas dessus. Eteignez la brosse de massage puis retirez les cheveux.

## LES TOUCHES DE FONCTION ET LES LEDS

- **Marche/Arrêt** : Lorsque vous maintenez la touche  enfoncée pendant 2 secondes, vous activez ou désactivez le massage classique avec infrarouge.
- **Réglages des modes et du niveau approprié d'intensité** : Cette brosse de massage du cuir chevelu dispose de deux modes : massage classique et massage EMS, disposant chacun de 3 niveaux d'intensité. Dès que l'appareil est mis en marche, il masse sur le mode classique. Avec la touche  vous pouvez régler l'intensité. Avec la touche  vous passez sur le massage EMS.
-  **Massage classique avec infrarouge** : Le massage est réglé par défaut sur le niveau 1 d'intensité. L'intensité peut être réglée sur 3 niveaux. A chaque fois que vous appuyez brièvement sur la touche  vous passez sur un niveau plus élevé. L'infrarouge est toujours activé.
-  **Massage EMS avec infrarouge** : Après avoir mis l'appareil en marche, appuyez sur la touche , pour commencer le massage EMS. Le massage EMS est réglé par défaut sur le niveau 1 d'intensité. L'intensité peut être réglée sur 3 niveaux. A chaque fois que vous appuyez brièvement sur la touche  vous passez sur un niveau plus élevé. L'infrarouge est toujours activé.
- **Voyant LED** : L'appareil dispose de deux voyants LED bicolores (rouge, vert) qui indiquent le niveau de charge et d'intensité. Sur le premier niveau d'intensité, la LED s'allume en vert, sur le deuxième niveau en jaune mitigé et sur le troisième niveau en rouge.

- **Minuterie** : L'appareil s'éteint automatiquement au bout de 10 minutes d'utilisation. Le changement d'intensité ou de mode pendant que l'appareil est en marche n'a pas d'influence sur la minuterie. 30 secondes après l'arrêt de l'appareil, les deux modes sont sur le niveau 0.

## **NETTOYAGE / ENTRETIEN**

Vous pouvez nettoyer l'appareil directement sous de l'eau courante, parce qu'il est étanche. Nous vous recommandons de rincer le réservoir de sérum et l'orifice de sortie du sérum après chaque utilisation sous de l'eau claire afin d'éviter un blocage de l'orifice de sortie. Laissez ensuite la brosse sécher à l'air libre dans un endroit sec.

## **RANGEMENT / TRANSPORT**

- Rangez l'appareil propre à une température ambiante de  $-5^{\circ}\text{C}$  à  $35^{\circ}\text{C}$  dans un endroit sec, propre et bien aéré. Evitez le contact avec des substances agressives, tenez à l'écart de flammes et de sources de chaleur.
- N'exposez pas la brosse de massage pour le cuir chevelu directement aux rayons du soleil et à la pluie. Ne placez rien sur l'appareil et protégez-le des coups.

### **CHARGE PÉRIODIQUE DE LA BATTERIE**

Pour éviter une décharge profonde, la batterie doit être rechargée tous les 3 mois, même lorsqu'elle n'est pas utilisée. Le non-respect de cette procédure annule la garantie de la batterie. Notre service technique peut déterminer si une batterie est profondément déchargée ou non.

## DEPANNAGE

PROBLEME	CAUSE POSSIBLE	SOLUTION
L'appareil ne peut pas être mis en marche.	Etat de charge faible de la batterie	Chargez la brosse de massage avec le câble USB-C
L'appareil s'arrête pendant qu'il est en marche / le massage est trop faible	Etat de charge faible de la batterie	Chargez la brosse de massage avec le câble USB-C
L'appareil ne peut pas être chargé.	La tension ou l'alimentation électrique du chargeur n'est pas correcte.	Utilisez uniquement le câble de charge USB-C fourni pour recharger l'appareil.
Pas de réaction de charge.	Le câble de charge est défectueux.	Contactez votre point de vente.

## ELIMINATION ET GARANTIE

### ■ ELIMINATION

- Les appareils qui ne servent plus doivent être rendus inutilisables et ne doivent pas être jetés avec les déchets domestiques. Veuillez apporter votre appareil à la prochaine déchèterie, pour que les matières recyclables puissent être réutilisées et que votre appareil soit éliminé en respectant les normes anti-polluantes.



### ■ EVACUATION DE LA BATTERIE

- Cette batterie lithium-ion est au niveau de la technologie récente et vous servira pendant plusieurs années. Néanmoins, les batteries lithium-ion contiennent des substances dangereuses pour l'environnement et ne doivent pas être jetés avec les déchets domestiques.
- Avant de mettre votre brosse de massage au rebut, retirez la batterie, cachez les bornes de la batterie avec une bande adhésive robuste et apportez-la dans un centre de recyclage afin qu'elle soit recyclée et mise au rebut en respectant l'environnement.

### ■ GARANTIE

- Votre appareil a une garantie de deux ans à partir de la date d'achat. (Conservez la facture !)
- Les dommages résultant d'une mauvaise utilisation ne sont pas couverts par la garantie.

**CARACTERISTIQUES  
TECHNIQUES**

---

<b>Modèle</b>	Brosse de massage du cuir chevelu
<b>No. d'article</b>	250142
<b>Capacité de la batterie</b>	3.7V, 1500mAh
<b>Interface de charge</b>	type C/5V, 1A entrée
<b>Durée de fonctionnement</b>	≥ 4h
<b>Poids</b>	env. 290 g
<b>Certifié</b>	CE
<b>Conforme aux directives EU</b>	oui
<b>Garantie produit</b>	2 ans

**Sous réserve de modifications techniques.**





