

TEDURA

Fahrrad-Rücklicht mit HD-Kamera
Eclairage arrière avec caméra HD pour vélo intégrée

Art.-Nr. 245531



BETRIEBSANLEITUNG
MODE D'EMPLOI

CH-IMPORTEUR: MAX TRADA AG · CHURERSTRASSE 82 · CH-8808 PFÄFFIKON / SZ

03 – 11 BETRIEBSANLEITUNG

12 – 20 MODE D'EMPLOI

INHALTSVERZEICHNIS

- 4 Die Produktvorteile
- 4 Lieferumfang
- 5 Produktbeschreibung
- 6 Rücklicht montieren
- 7 Erste Inbetriebnahme
- 7 App herunterladen
- 7 Erste Kopplung für iOS-Geräte
- 8 Erste Kopplung für Android-Geräte
- 9 Nach der ersten erfolgreichen Wlan-Kopplung Ihres Geräts
- 9 Formatieren der SD-Speicherkarte
- 9 Video auf Ihr Handy herunterladen
- 10 Zurücksetzen auf Werkseinstellungen
- 10 Datei der SD-Speicherkarte prüfen
- 10 Technische Daten
- 11 Entsorgung · Garantie

Sehr geehrte Kundin, sehr geehrter Kunde

Mit diesem praktischen Fahrrad-Rücklicht sorgen Sie nicht nur für eine gute und sichere Beleuchtung Ihres Fahrrads, sondern können gleichzeitig Ihre Fahrradtouren mit der HD-Kamera auf Video aufnehmen und festhalten.

Bitte lesen Sie vor der Montage und Inbetriebnahme diese Gebrauchsanleitung aufmerksam durch, um sich mit Ihrem neuen Gerät vertraut zu machen und maximale Betriebssicherheit zu erzielen. Besonders müssen die Sicherheitsbestimmungen berücksichtigt werden, um Unfälle und Schäden zu vermeiden. Wir empfehlen, die Anleitung zum späteren Nachlesen sorgfältig aufzubewahren.

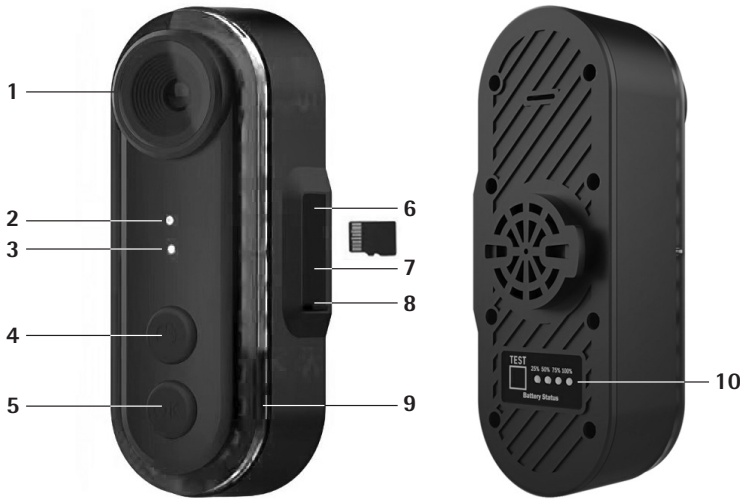
DIE PRODUKTVORTEILE

- Die Fahrradkamera wurde entwickelt, um 1080P High-Definition-Aufnahmen von Ihren Radtouren aufzuzeichnen.
- Mit eingebautem 3500mAh Akku, Videodauer bis zu 5 Stunden, ideal für lange Radtouren.
- 90 Lumen Licht, 6 unterschiedliche Licht-Modi.
- Diese Fahrradkamera kann zusammen mit unterschiedlichem Zubehör unter dem Sitz installiert werden.
- Es hat eine eingebaute WLAN-Schnittstelle, die es drahtlos mit Ihrem Smartphone verbindet.
- Wasserdicht mit der Schutzklasse IPX6, somit ideal auch bei regnerischen Tagen.
- Unterstützt eine High-Speed-SD-Speicherkarte bis max. 256GB.
- Diese Kamera können Sie dank der Viidure-App unkompliziert mit Ihrem Smartphone bedienen (kann aus dem Apple App Store oder Google Play Store heruntergeladen werden).

LIEFERUMFANG



PRODUKTBESCHREIBUNG



- | | | |
|--------------------|------------------------------|--|
| 1 Linse | 5 Aufnahme-Taste | 8 5V Ladebuchse |
| 2 Aufnahme-Anzeige | 6 Reset-Taste in der Öffnung | 9 Warnleuchte |
| 3 Lade-Anzeige | 7 Kartensteckplatz | 10 Geräterückseite: Ladestatus-Anzeige |
| 4 Power-Taste | | |

Aufnahme-Anzeige: Das blaue Licht blinkt während der Aufnahme.

Lade-Anzeige: Leuchtet während des Ladevorgangs, erlischt wenn voll geladen.

Power-Taste: Langer Tastendruck (2 Sek.) um das Gerät ein- oder auszuschalten. Mit einem kurzen Tastendruck können Sie durch die verschiedenen Leuchtmodi schalten. 6 verschiedene Leucht-Modi stehen zur Auswahl, wie z.B. maximale Leuchtkraft, mittlere Leuchtkraft, schnelles Blinklicht, langsames Blinklicht etc.

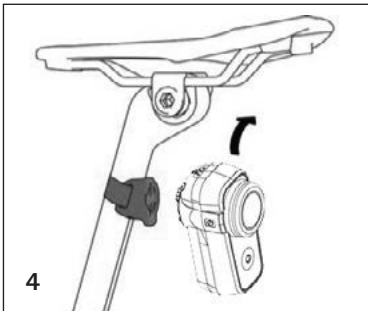
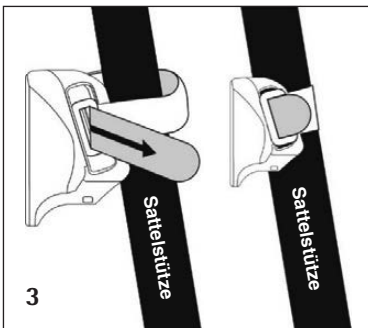
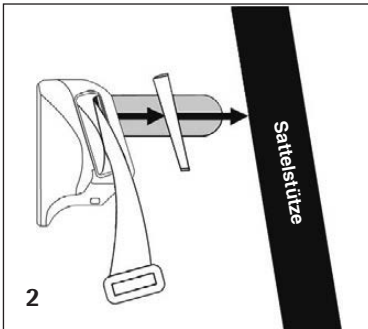
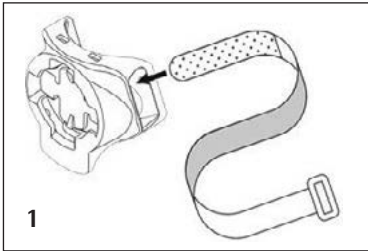
Aufnahme-Taste: Wenn die Kamera eingeschaltet ist, drücken Sie diese Taste, um die Aufnahme zu starten oder zu pausieren.

Reset-Taste: Drücken Sie die Reset-Taste, um das Gerät auf Werkseinstellungen zurückzusetzen.

Kartensteckplatz: Unterstützt eine Micro-SD-Speicherkarte Klasse 10 von 8GB bis 256GB. Achten Sie darauf, die Karte richtig herum einzuschieben.

Ladestatus-Anzeige: Wenn Sie das TEST-Feld berühren, leuchten die roten Leuchten auf – je nach Ladestatus 1 bis 4. Sollte die Batterie nur noch zu 25% geladen sein, bekommen Sie eine Nachricht auf Ihr Smartphone.

RÜCKLICHT MONTIEREN



- Ihr Rücklicht wird mit einer Sattelstützenhalterung geliefert, wo das Rücklicht eingehängt werden kann. Es werden 2 Klettbandlängen mitgeliefert, um die Montage an schmalen und breiten Sattelstützen zu ermöglichen.

1. Fädeln Sie entweder das kürzere oder längere Sattelstützen-Klettband in der Halterung ein und ziehen Sie es bis zum Anschlag durch, bis die Schliesse des Bands auf die Halterung trifft. Die silikonbeschichtete Oberfläche muss Richtung Sattelstütze zeigen.
2. Wählen Sie unter den 4 mitgelieferten Abstandshaltern den passenden für Ihr Fahrrad. Setzen Sie den Abstandshalter zwischen die Sattelstützenhalterung und die Sattelstütze.
3. Während Sie die Halterung gegen Ihre Sattelstütze drücken, wickeln Sie das Klettband um die Sattelstütze und führen das Bandende durch das andere Ende der Halterung und durch den rechteckigen Bügel am Band. Wickeln Sie den Klettverschluss um sich selbst, um die Halterung zu sichern.
4. Um das Rücklicht an der Halterung zu fixieren, richten Sie die Laschen an der runden Erhebung an der Rückseite des Rücklichts mit den Schlitzen in der Halterung aus. Drehen Sie das Rücklicht in einer 1/8 Drehung im Uhrzeigersinn, bis Sie ein Klicken hören und das Rücklicht in der Sattelstützenhalterung eingerastet ist.
5. Um das Rücklicht wieder abzunehmen, können Sie es mit einer 1/8-Drehung gegen den Uhrzeigersinn wieder von der Halterung abdrehen. Die Halterung kann am Fahrrad bleiben.

Hinweis: Das Rücklicht muss wie abgebildet aufrecht montiert werden.

ERSTE INBETRIEBNAHME

1. Montieren Sie das Rücklicht am Fahrrad.
2. Laden Sie die Kamera, bevor Sie sie in Betrieb nehmen.
3. Schieben Sie eine Micro-SD-Karte in den Kartensteckplatz ein.
4. Halten Sie die Power-Taste 2 Sekunden gedrückt, um die Kamera einzuschalten.
5. Mit einem kurzen Drücken der Power-Taste können Sie den gewünschten Licht-Modus einstellen.
6. Wenn Sie die Aufnahme starten oder beenden wollen, drücken Sie die Aufnahme-Taste. Wenn Sie die Aufnahme-Taste 3 Sekunden gedrückt halten, schalten Sie das Wlan ein oder aus.

■ APP HERUNTERLADEN

Suchen Sie mit Ihrem Smartphone die **Viidure**-App. Alternativ können Sie auch diesen QR-Code scannen, um die App auf Ihr Smartphone zu laden.



Google Play Store



Apple App Store

■ ERSTE KOPPLUNG FÜR IOS-GERÄTE

1. Laden Sie die **Viidure**-App aus dem Apple App Store herunter.
2. Wählen Sie das folgende Fahrradkamera-Wlan aus: **wonderful*******
3. Geben Sie das Wlan-Passwort ein: **12345678**.
4. Öffnen Sie dann die App.
5. Wenn das System Sie darüber informiert, dass Sie zu einem anderen Wlan wechseln sollen, klicken Sie einfach auf „Beibehalten (Keep)“.

6. Klicken Sie auf **Connect DVR**.
7. Klicken Sie auf **Gerät verbinden**, dann auf **Verbinden**.
8. Ihre Kamera wird nun angezeigt und Sie können die Einstellungen über die **Viidure**-App anpassen.

Hinweise:

- Die Fahrradkamera aktiviert standardmässig die Schleifenaufzeichnung. (Sie können die Schleifenaufzeichnung in den APP-Einstellungen auch deaktivieren.)
- Wenn die SD-Karte voll ist, wird die Kamera beginnen die chronologisch ältesten Aufnahmen zu löschen, um Platz für eine neue Aufnahme zu schaffen.
- Ein G-Sensor ist ein Sensor in der Fahrradkamera, der Erschütterungen registriert. Wenn Sie einen Unfall haben, wird der G-Sensor dies bemerken und die Kamera wird die aktuelle Aufnahme als „Notfalldatei“ speichern, die nicht gelöscht werden kann.
- Wenn das Video gesperrt ist, wird die Kamera das gesperrte Video nicht löschen. Aber Sie können diese Datei selbst auf dem Computer oder der App löschen.
- Wenn Sie nicht möchten, dass die Datei gesperrt wird, können Sie die G-Sensor-Funktion deaktivieren.

■ ERSTE KOPPLUNG FÜR ANDROID-GERÄTE

1. Laden Sie die **Viidure**-App aus dem Google Play Store herunter.
2. Wählen Sie das folgende Fahrradkamera-Wlan aus: **wonderful*******
3. Geben Sie das Wlan-Passwort ein: **12345678**.
4. Öffnen Sie die App.
5. Wenn das System Sie darüber informiert, dass Sie zu einem anderen WLAN wechseln sollen, klicken Sie einfach auf „Beibehalten (Keep)“.
6. Klicken Sie auf **Connect DVR** (DVR verbinden).
7. Klicken Sie auf **Gerät verbinden**, dann auf **Verbinden**.
8. Ihre Kamera wird nun angezeigt und Sie können die Einstellungen über die **Viidure**-App einstellen.

Hinweise:

- Die Fahrradkamera aktiviert standardmässig die Schleifenaufzeichnung. (Sie können die Schleifenaufzeichnung in den APP-Einstellungen auch deaktivieren.)
- Wenn die SD-Karte voll ist, wird die Kamera beginnen die chronologisch ältesten Aufnahmen zu löschen, um Platz für eine neue Aufnahme zu schaffen.

- Ein G-Sensor ist ein Sensor in der Fahrradkamera, der Erschütterungen registriert. Wenn Sie einen Unfall haben, wird der G-Sensor dies bemerken und die Kamera wird die aktuelle Aufnahme als „Notfalldatei“ speichern, die nicht gelöscht werden kann.
- Wenn das Video gesperrt ist, wird die Kamera das gesperrte Video nicht löschen. Aber Sie können diese Datei selbst auf dem Computer oder der App löschen.
- Wenn Sie nicht möchten, dass die Datei gesperrt wird, können Sie die G-Sensor-Funktion deaktivieren.

■ NACH DER ERSTEN ERFOLGREICHEN WLAN-KOPPLUNG IHRES GERÄTS

- Nach der ersten Kopplung Ihres Geräts mit dem WLAN-Netzwerk der Fahrradkamera sollten die mobilen Daten bei der Verwendung der App ausgeschaltet werden, da sie in manchen Fällen bei einigen iOS-Geräten nicht funktionieren. Die App zeigt möglicherweise eine Meldung an, in der Sie aufgefordert werden, die mobilen Daten zu deaktivieren, wenn Sie sich mit der Fahrradkamera verbinden.

■ FORMATIEREN DER SD-SPEICHERKARTE

- Sie sollten die Formatierung mindestens alle 2 bis 3 Monate durchführen. Mit der Viidure-App können Sie die Formatierung durchführen. Vor dem Formatieren wird Ihre Bestätigung eingeholt.

Hinweise:

- Sichern Sie die Dateien, die Sie behalten möchten, bevor Sie die SD-Speicherkarte formatieren, da beim Formatieren alle Dateien auf der SD-Karte gelöscht werden.
- SD-Karten haben eine begrenzte Lebensdauer. Ihre Lebensdauer hängt von der Anzahl der Schreibvorgänge auf der Karte ab. Fahrradkameras beanspruchen die SD-Karte sehr stark, weil sie ständig auf den Speicher schreiben. Einige Karten haben eine längere Lebensdauer als andere. Die Karten mit der längsten Lebensdauer sind oft als „ENDURANCE“ oder „HEAVY DUTY“ gekennzeichnet.

■ VIDEO AUF IHR HANDY HERUNTERLADEN

- Mit der Viidure-App können Sie Videos auf Ihr Smartphone herunterladen. Wenn Sie viele Videos haben, kann es etwas dauern, bis die Bilder auf Ihren Bildschirm geladen werden. Der Bildschirm kann anfangs leer erscheinen. Gedulden Sie sich etwas, das Video erscheint meist innerhalb einer Minute. Je mehr Videos Sie auswählen, desto länger dauert das Herunterladen. Bitte bedenken Sie, dass es sich um High-Definition-Material handelt, und die Daten sehr gross sind. (Vergewissern Sie sich, dass genügend Speicherplatz auf Ihrem Handy vorhanden ist).

■ ZURÜCKSETZEN AUF WERKSEINSTELLUNGEN

- Um das Gerät im Falle einer Systemstörung oder eines Absturzes auf die ursprünglichen Einstellungen zurückzusetzen, stecken Sie eine Büroklammer mit feiner Spitze in die Reset-Öffnung neben dem Micro-SD-Kartensteckplatz.

■ DATEI DER SD-SPEICHERKARTE PRÜFEN

- Um die Datei auf der SD-Karte zu überprüfen, stehen Ihnen zwei Methoden zur Verfügung:
 1. Methode: Verbinden Sie die Fahrradkamera mit Ihrem Smartphone, dann können Sie mit Hilfe der APP die aufgezeichneten Videos/Fotos überprüfen.
 2. Methode: Schalten Sie die Fahrradkamera aus und nehmen Sie die Speicherkarte aus der Kamera. Legen Sie nun die Speicherkarte in ein Kartenlesegerät ein, um die Video-Datei zu überprüfen.

TECHNISCHE DATEN

Modell	Fahrrad-Rücklicht mit HD-Kamera
Art.-Nr.	245531
Videoauflösung	1920*1080P @ 30FPS
Erfassungswinkel/Linsen	150° Weitwinkel-Linsen
Schutzklasse	IPX6 wassergeschützt
Batterie	3500 mAh, 18650-35E
Abmessungen	102x40x41 mm
Gewicht	100 g
Betriebstemperatur	-40 °C bis 50 °C
Ausstattung	Wlan-fähig (2.4 Ghz) Wlan über App auf dem Smartphone Zeit- und Datum-Stempel
Erfüllt EU-Vorschriften	Ja
Zertifiziert	CE
Produkt-Garantie	2 Jahre

Technische Änderungen vorbehalten.



ENTSORGUNG · GARANTIE

■ ENTSORGUNG

- Ausgediente Geräte müssen unbrauchbar gemacht werden und dürfen nicht im Hausmüll entsorgt werden. Bitte bringen Sie Ihr Gerät in die nächste Wertstoff-Sammlung, damit recyclebares Material wieder verwendet wird und Ihr Gerät einer umweltgerechten Entsorgung zugeführt wird. Entfernen Sie dazu vorab das Ladekabel vom Gerät.



■ ENTSORGUNG DES AKKUS

- Dieser Akku entspricht der neuesten Technologie und wird Ihnen viele Jahre gute Dienste erweisen. Da Akkus allerdings auch für die Umwelt gefährliche Substanzen enthalten, darf er nicht im normalen Hausmüll entsorgt werden.
- Bevor Sie das Fahrrad-Rücklicht entsorgen, entnehmen Sie den Akku. Bringen Sie den Akku zu einer Wertstoff-Sammlung, damit er recycled werden kann bzw. umweltgerecht entsorgt wird.



■ GARANTIE

- Das Gerät hat zwei Jahre Garantie ab Verkaufsdatum. (Rechnung aufbewahren!)
- Schäden die von falschem Gebrauch herrühren fallen nicht unter die Garantieansprüche.

SOMMAIRE

- 13 Les avantages du produit
- 13 Contenu
- 14 Description du produit
- 15 Montage de la caméra pour vélo avec éclairage arrière intégré
- 16 Première mise en service
- 16 Téléchargement de l'application
- 16 Premier couplage avec un appareil iOS
- 17 Premier couplage avec un appareil Android
- 18 Après avoir effectué avec succès le premier couplage wifi de votre appareil
- 18 Formatage de la carte mémoire SD
- 18 Téléchargement de vidéos sur votre téléphone portable
- 19 Réinitialisation sur les réglages par défaut
- 19 Vérification du fichier de la carte mémoire SD
- 19 Caractéristiques techniques
- 20 Elimination et garantie

Cher client, chère cliente

Cette caméra pour vélo avec éclairage arrière intégré vous apportera un bon éclairage sécurisé de votre vélo tout en vous permettant de prendre en vidéo avec la caméra haute définition vos déplacements en vélo et ainsi de les mémoriser.

Veillez lire le mode d'emploi attentivement avant le montage et la mise en service pour vous familiariser avec votre nouvel appareil et garantir ainsi une sécurité de fonctionnement optimale. Veuillez particulièrement respecter les consignes de sécurité pour éviter tout accident ou endommagement. Nous vous recommandons de conserver le mode d'emploi pour pouvoir le consulter ultérieurement.

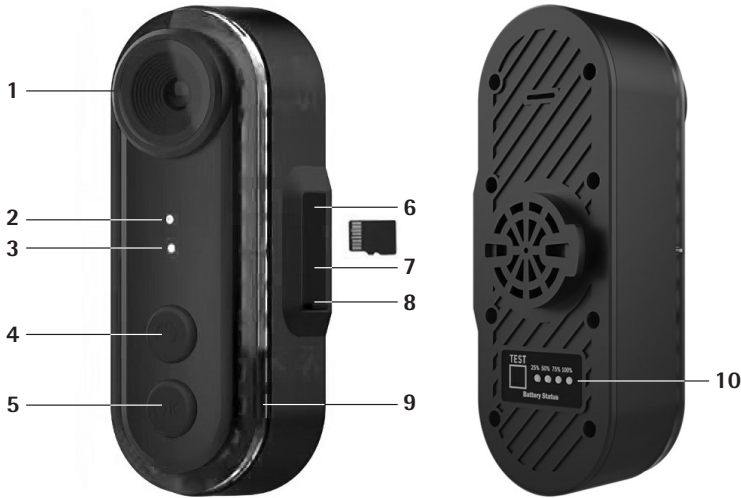
LES AVANTAGES DU PRODUIT

- La caméra pour vélo a été développée pour enregistrer des prises haute définition de vos déplacements en vélo.
- La batterie 3500 mAh intégrée est idéale pour de longues balades à vélo avec jusqu'à 5 heures de vidéo.
- Eclairage 90 lumen avec 6 modes d'éclairage différents
- Cette caméra pour vélo peut être installée avec différents accessoires sous la selle.
- Interface wifi intégré pour une connexion sans fil avec votre téléphone portable.
- Etanche jusqu'à une classe de protection IPX6, ce qui la rend idéale pour les jours pluvieux.
- Supporte une carte mémoire SD HD jusqu'à max 256 GB.
- Utilisation de cette caméra simplement avec votre téléphone en téléchargeant l'application Viidure (depuis le Apple App Store ou Google Play Store).

CONTENU



DESCRIPTION DU PRODUIT



- | | | |
|---------------------------|--|--|
| 1 Objectif | 5 Touche Enregistrement | 8 Fiche de charge 5V |
| 2 Témoin d'enregistrement | 6 Touche Réinitialisation dans l'orifice | 9 Témoin d'avertissement |
| 3 Témoin de charge | 7 Place de la carte mémoire | 10 Face arrière de l'appareil : Témoin de l'état de charge |
| 4 Touche Power | | |

Témoin d'enregistrement : Le témoin bleu clignote pendant l'enregistrement.

Témoin de charge : Le témoin s'affiche pendant la charge puis s'éteint lorsque l'appareil est entièrement chargé.

Touche Power : Appuyez de manière prolongée sur cette touche (2 sec.) pour mettre l'appareil en marche ou l'éteindre. En appuyant brièvement sur cette touche vous pouvez naviguer entre les différents modes d'éclairage. Vous disposez de 6 modes d'éclairage, comme un éclairage maximal, un éclairage moyen, un clignotement rapide ou lent, etc.

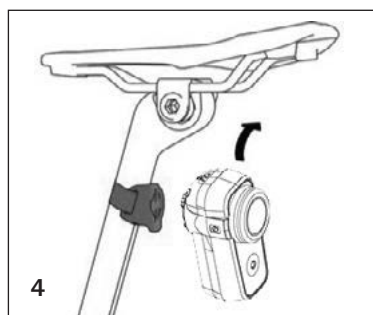
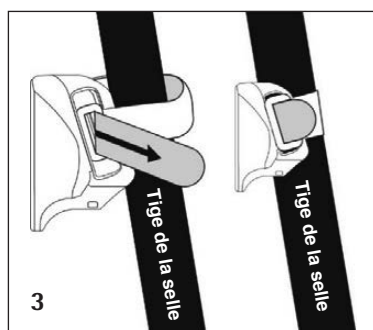
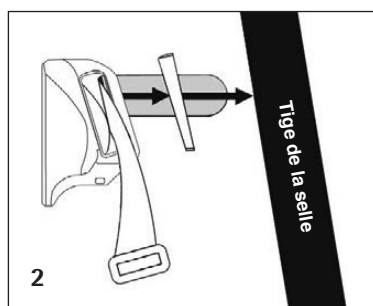
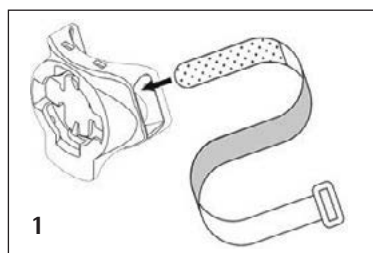
Touche Enregistrement : Lorsque la caméra est en marche, appuyez sur cette touche pour commencer l'enregistrement ou faire une pause.

Touche Réinitialisation : Appuyez sur cette touche pour remettre l'appareil sur les réglages par défaut.

Emplacement de la carte mémoire : Supporte une carte mémoire SD micro de classe 10 de 8 à 256 GB. Prenez soin d'insérer la carte dans le bon sens.

Témoin de l'état de charge : Si vous effleurez la zone TEST, les éclairages rouges s'allument – selon l'état de charge de 1 à 4 éclairages. Si la batterie n'est chargée qu'à 25%, un message vous est envoyé sur votre téléphone portable.

MONTAGE DE LA CAMERA POUR VELO AVEC ECLAIRAGE ARRIERE INTEGRE



- Votre éclairage arrière est fourni avec un système de fixation pour la selle, sur lequel l'éclairage peut être accroché. 2 bandes velcro de différentes longueurs sont fournies pour permettre le montage sur des tiges de selles étroites ou larges.
1. Insérez la bande velcro courte ou la longue dans le système de fixation et tirez dessus jusqu'à ce que la tige de la bande touche le système de fixation. Le revêtement en silicone doit être orienté vers la tige de la selle.
 2. Choisissez une des 4 entretoises fournies qui soit adaptée à votre vélo. Placez l'entretoise entre le système de fixation et la tige de la selle.
 3. Pendant que le système de fixation est appuyé contre la tige de la selle, enrroulez le velcro autour de la tige de la selle et insérez l'extrémité de la bande velcro à travers l'autre extrémité du système de fixation et à travers la bride carrée. Enroulez la bande velcro autour d'elle-même pour bien sécuriser le système de fixation.
 4. Pour fixer la caméra sur le système de fixation, alignez les languettes qui se trouvent sur le ronflement arrondi situé sur la face arrière de la caméra sur les fentes situées dans le système de fixation. Tournez la caméra d'un 1/8 de tour dans le sens des aiguilles d'une montre jusqu'à ce que vous entendiez un dé clic et que la caméra s'enclenche dans le système de fixation.
 5. Pour retirer à nouveau l'éclairage arrière, il suffit de le tourner d'1/8 de tour dans le sens inverse des aiguilles d'une montre. Le système de fixation peut rester accroché sur le vélo.

Remarque : L'éclairage arrière doit être monté verticalement comme indiqué sur l'illustration.

PREMIERE MISE EN SERVICE

1. Montez l'éclairage arrière sur votre vélo.
2. Chargez la caméra avant de la mettre en marche.
3. Insérez une carte SD micro dans l'emplacement prévu à cet effet.
4. Maintenez la touche Power enfoncée pendant 2 secondes pour mettre la caméra en marche.
5. En appuyant ensuite brièvement sur la touche Power, vous pouvez sélectionner le mode d'éclairage souhaité.
6. Si vous voulez commencer ou interrompre l'enregistrement, appuyez sur la touche Enregistrement. Si vous maintenez la touche Enregistrement enfoncée pendant 3 secondes, le wifi se met en marche ou s'éteint.

■ TELECHARGEMENT DE L'APPLICATION

Recherchez l'application **Viidure** sur votre téléphone portable. Vous pouvez également scanner le code QR ci-dessous pour télécharger l'application sur votre téléphone portable.



Google Play Store



Apple App Store

■ PREMIER COUPLAGE AVEC UN APPAREIL IOS

1. Téléchargez l'application **Viidure** sur Apple App Store.
2. Sélectionnez le wifi suivant de la caméra pour vélo : **wonderful*******
3. Entrez le mot de passe pour le wifi : **12345678**.
4. Ouvrez alors l'application.
5. Si le système vous informe que vous devriez changer de wifi, appuyez simplement sur « Garder (keep) ».

6. Appuyez sur **Connect DVR**.
7. Appuyez sur « **connexion de l'appareil** » puis sur « **connecter** ».
8. Votre caméra s'affiche alors et vous pouvez effectuer les réglages sur l'application **Viidure**.

Remarques :

- La caméra pour vélo active par défaut le mode d'enregistrement en boucle. (Vous pouvez le désactiver sur l'application.)
- Lorsque la carte SD est pleine, la caméra commence à supprimer les enregistrements les plus vieux afin de libérer de la place pour de nouveaux enregistrements.
- Un capteur G est un capteur qui se trouve dans la caméra pour vélo qui enregistre les chocs. Si vous avez un accident, le capteur G le détecte et la caméra sauvegarde l'enregistrement pris alors comme « Fichier d'urgence » qui ne peut pas être supprimé.
- Une vidéo bloquée n'est pas supprimée automatiquement de la caméra, toutefois vous pouvez la supprimer manuellement depuis l'application ou un ordinateur.
- Si vous ne souhaitez pas que votre fichier soit bloqué, vous pouvez désactiver la fonction capteur G.

■ PREMIER COUPLAGE AVEC UN APPAREIL ANDROID

1. Téléchargez l'application **Viidure** sur Google Play Store.
2. Sélectionnez le wifi suivant de la caméra pour vélo : **wonderful*******
3. Entrez le mot de passe pour le wifi : **12345678**.
4. Ouvrez l'application.
5. Si le système vous informe que vous devriez changer de wifi, appuyez simplement sur « Garder (keep) ».
6. Appuyez sur **Connect DVR**.
7. Appuyez sur « **connexion de l'appareil** » puis sur « **connecter** ».
8. Votre caméra s'affiche alors et vous pouvez effectuer les réglages sur l'application **Viidure**.

Remarques :

- La caméra pour vélo active par défaut le mode d'enregistrement en boucle. (Vous pouvez le désactiver sur l'application.)
- Lorsque la carte SD est pleine, la caméra commence à supprimer les enregistrements les plus vieux afin de libérer de la place pour de nouveaux enregistrements.

- Un capteur G est un capteur qui se trouve dans la caméra pour vélo qui enregistre les chocs. Si vous avez un accident, le capteur G le détecte et la caméra sauvegarde l'enregistrement pris alors comme « Fichier d'urgence » qui ne peut pas être supprimé.
- Une vidéo bloquée n'est pas supprimée automatiquement de la caméra, toutefois vous pouvez la supprimer manuellement depuis l'application ou un ordinateur.
- Si vous ne souhaitez pas que votre fichier soit bloqué, vous pouvez désactiver la fonction capteur G.

■ APRES AVOIR EFFECTUE AVEC SUCCES LE PREMIER COUPLAGE WIFI DE VOTRE APPAREIL

- Après le premier couplage de votre appareil avec le réseau wifi de la caméra pour vélo, les données mobiles devraient être désactivées lors de l'utilisation de l'application parce dans certains cas elles ne fonctionnent pas sur certains appareils iOS. Il est possible que l'application émette un message vous invitant à désactiver les données mobiles lorsque vous vous connectez avec la caméra pour vélo.

■ FORMATAGE DE LA CARTE MEMOIRE SD

- Nous vous recommandons de formater la carte mémoire SD au moins tous les 2 ou 3 mois. Vous pouvez effectuer le formatage avec l'application Viidure. L'application vous demande de confirmer votre choix avant de commencer le formatage.

Remarques :

- Avant de formater la carte mémoire SD, sauvegardez les fichiers que vous voulez conserver parce que tous les fichiers sont supprimés de la carte SD lors du formatage.
- Les cartes SD ont une durée de vie limitée. Elle dépend du nombre de fois que des vidéos ont été enregistrées. Les caméras pour vélo sont très consommatrices de cartes SD, parce qu'elles enregistrent en permanence des fichiers sur les cartes. Certaines cartes ont une plus longue durée de vie que d'autres. Les cartes avec la plus longue durée de vie sont souvent désignées comme « ENDURANCE » ou « HEAVY DUTY ».

■ TELECHARGEMENT DE VIDEOS SUR VOTRE TELEPHONE PORTABLE

- L'application Viidure vous permet de télécharger des vidéos sur votre téléphone portable. Si vous avez beaucoup de vidéos, cela peut prendre un certain temps jusqu'à ce que les images soient chargées sur votre écran. Il se peut que l'écran apparaisse vide au début. Soyez patient, la vidéo apparaît en général au bout d'une minute. Plus vous sélectionnez de vidéos, plus le téléchargement prend du temps. Prenez en compte qu'il s'agit de matériel de haute définition et que les données sont grandes. (Prenez soin d'avoir suffisamment de place sur votre téléphone portable).

■ REINITIALISATION SUR LES REGLAGES PAR DEFAUT

- En cas de panne du système ou de chute, vous pouvez réinitialiser l'appareil sur les réglages par défaut. Insérez pour cela un trombone fin dans l'orifice Reset situé à côté de l'emplacement de la carte mémoire SD.

■ VERIFICATION DU FICHER DE LA CARTE MEMOIRE SD

- Vous disposez de deux méthodes pour vérifier le contenu d'un fichier sur la carte SD :
- 1^{ière} méthode : Connectez la caméra pour vélo à votre téléphone portable puis vérifiez les photos/vidéos enregistrées à l'aide de l'application.
- 2^{ème} méthode : Eteignez la caméra pour vélo et retirez la carte mémoire de la caméra. Placez ensuite la carte mémoire dans un lecteur de carte pour vérifiez le contenu du fichier vidéo.

CARACTERISTIQUES TECHNIQUES

Modèle	Eclairage arrière avec caméra HD pour vélo intégrée
No. d'article	245531
Résolution vidéo	1920*1080P @ 30FPS
Angle de couverture / objectif	objectif grand angle 150°
Classe de protection	étanche IPX6
Batterie	3500 mAh, 18650-35 E
Dimensions	102 x 40 x 41 mm
Poids	100 g
Température de fonctionnement	-40 °C à 50 °C
Equipement	compatible wifi (2.4 Ghz) wifi via l'application sur téléphone portable enregistrement de la date et de l'heure
Conforme aux normes européennes	oui
Certifié	CE
Garantie du produit	2 ans

Sous réserve de modifications techniques.



ELIMINATION ET GARANTIE

■ ELIMINATION

- Les appareils qui ne servent plus doivent être rendus inutilisables et ne doivent pas être jetés avec les déchets domestiques. Veuillez apporter votre appareil à la prochaine déchèterie, pour que les matières recyclables puissent être réutilisées et que votre appareil soit éliminé en respectant les normes anti-polluantes.



■ EVACUATION DE LA BATTERIE

- Cette batterie est au niveau de la technologie récente et vous servira pendant plusieurs années. Néanmoins, les batteries contiennent des substances dangereuses pour l'environnement et ne doivent pas être jetées avec les déchets domestiques.
- Avant de mettre votre appareil au rebut, retirez la batterie, cachez les bornes de la batterie avec une bande adhésive robuste et apportez-la dans un centre de recyclage afin qu'elle soit recyclée et mise au rebut en respectant l'environnement.



■ GARANTIE

- Votre appareil a une garantie de deux ans à partir de la date d'achat. (Conservez la facture !)
- Les dommages résultant d'une mauvaise utilisation ne sont pas couverts par la garantie.