



# Akku-Staubsauger Aspirateur sans fil

Art.-Nr. 241593



BETRIEBSANLEITUNG  
MODE D'EMPLOI

CH-IMPORTEUR: MAX TRADA AG · CHURERSTRASSE 82 · CH-8808 PFÄFFIKON / SZ

**03 – 16    BETRIEBSANLEITUNG**

**17 – 30    MODE D'EMPLOI**

## INHALTSVERZEICHNIS

---

- 4 Spezielle Sicherheitshinweise für Ihren Staubsauger
- 5 Lieferumfang / Gerätebeschreibung
- 6 Montage des Staubsaugers
- 7 Wandaufhängung montieren und Gerät einhängen
- 8 Akku laden
- 9 Inbetriebnahme
- 10 Reinigung
- 12 Problembehebung
- 13 Wichtige Sicherheitshinweise
- 15 Entsorgung und Garantie
- 16 Technische Daten

Sehr geehrte Kundin, sehr geehrter Kunde

Wir gratulieren Ihnen zum Kauf dieses praktischen Akku-Staubsaugers, mit dem Sie dank des Knickgelenks im Saugrohr problemlos auch unter Möbeln und Betten saugen können.

Bitte lesen Sie vor der Montage und Inbetriebnahme diese Gebrauchsanleitung aufmerksam durch, um sich mit Ihrem neuen Gerät vertraut zu machen und maximale Betriebssicherheit zu erzielen. Besonders müssen die Sicherheitsbestimmungen berücksichtigt werden, um Unfälle und Schäden zu vermeiden. Wir empfehlen, die Anleitung zum späteren Nachlesen sorgfältig aufzubewahren.

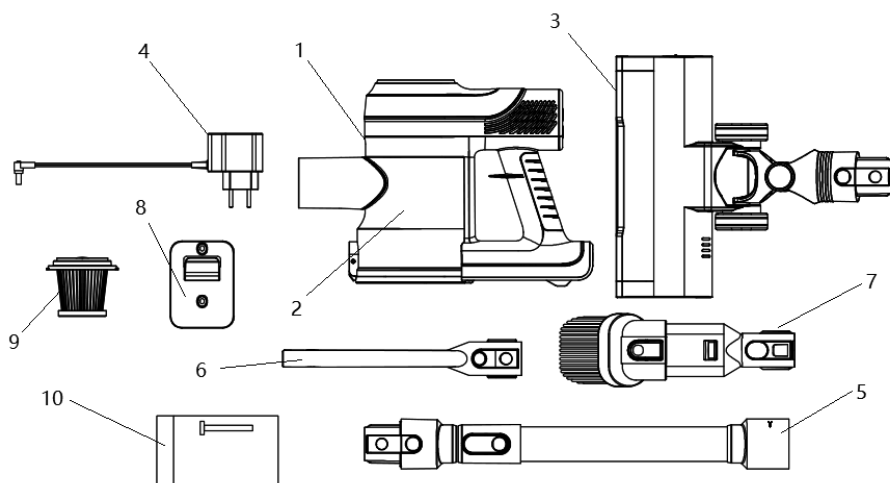
## **SPEZIELLE SICHERHEITSHINWEISE FÜR IHREN STAUBSAUGER**

---

- Halten Sie das Gerät von Heizungen, Feuer oder Flammen bzw. Zigaretten fern.
- Sollte die Luftansaugöffnung blockiert sein, oder das Saugrohr bzw. eine Düse- oder Bürste verstopft sein, müssen Sie den Staubsauger sofort mit der EIN/AUS-Taste ausschalten.  
  
Entfernen Sie erst den Grund der Blockade, bevor Sie das Gerät wieder einschalten.
- Saugen Sie keinen grossen oder spitzen Gegenstände auf. Deshalb sollten Sie vor dem Saugen diese Gegenstände bereits vom Boden entfernen. Saugen Sie auch keine entflammaren oder brennenden/glühenden Substanzen (z.B. Zigarettenstummel) oder Flüssigkeiten.
- Staubsauger nur mit korrekt installiertem Filterhalter und HEPA-Filter in Betrieb nehmen.
- Leeren Sie den Staubbehälter regelmässig.
- Prüfen Sie immer, dass das Gerät während des Ladens ausgeschaltet ist. Laden Sie den Akku alle 3 Monate, auch wenn das Gerät nicht in Betrieb genommen wurde, zum Schutz vor Tiefentladung (siehe Hinweis „Periodisches Laden des Akkus“).

## LIEFERUMFANG / GERÄTEBESCHREIBUNG

DEUTSCH



- 1 Saugereinheit mit Staubbehälter
- 2 Filter
- 3 Bodendüse
- 4 Netzadapter
- 5 Saugrohr mit Knickgelenk
- 6 lange Düse
- 7 2in1 Polsterbürste
- 8 Wandhalterung
- 9 HEPA-Filter (liegt im Staubbehälter)
- 10 Schraubenset für Wandmontage

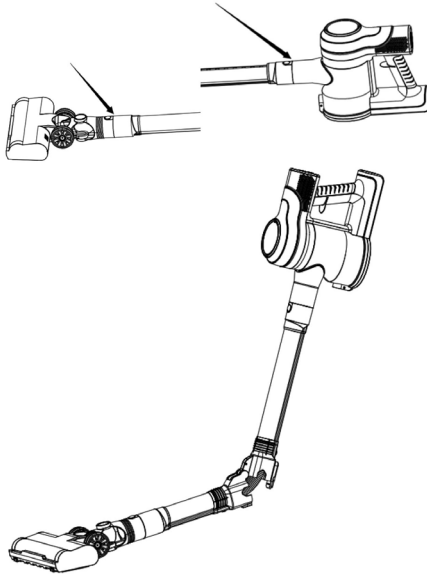


## MONTAGE DES STAUBSAUGERS

---

### ■ MÖGLICHKEIT 1: SAUGROHR UND BODENDÜSE AN DER SAUGEINHEIT MONTIEREN

- Bodendüse in die untere Öffnung des Saugrohres drücken, bis sie mit einem Klick einrastet.
- Saugrohr in Anschlussöffnung der Saugereinheit drücken, bis es mit einem Klick einrastet.

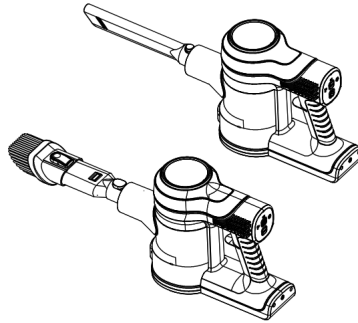


### Saugrohr und Bodendüse abnehmen

- Um das Saugrohr von der Saugereinheit zu trennen: oberen Entriegelungsknopf drücken.
- Um die Bodendüse vom Saugrohr zu entfernen: unteren Entriegelungsknopf drücken.

## ■ MÖGLICHKEIT 2: 2 IN 1 POLSTERBÜRSTE ODER LANGE DÜSE AM GERÄT MONTIEREN

- a) Staubsauger als Handstaubsauger benutzen: Polsterbürste oder lange Düse direkt in die Anschlussöffnung der Saugereinheit stecken, bis sie mit einem Klick einrastet.

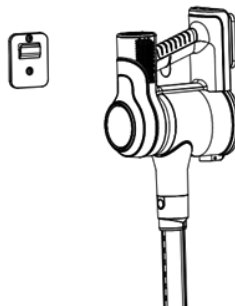


- Zum Entfernen jeweils den Entriegelungsknopf drücken und Düse/Bürste abnehmen.

## WANDHALTERGUNG MONTIEREN UND GERÄT EINHÄNGEN

---

1. Schrauben Sie die Wandhalterung in einer passenden Höhe (das Gerät sollte mit Saugrohr daran aufgehängt werden können) und in der Nähe einer Steckdose mit Hilfe der mitgelieferten Schrauben an die Wand. Achten Sie darauf, dass dort, wo Sie die Löcher bohren, keine Stromleitungen verlaufen.
2. Sie können nun die Saugereinheit an der Wandhalterung einhängen.



## AKKU LADEN

---

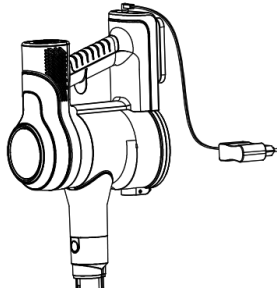
### ■ 1. SCHRITT:

Benutzen Sie nur den mitgelieferten Netzadapter und die Wandhalterung als Ladegerät für den Akku. Hängen Sie den zusammengebauten Staubsauger an die Wandhalterung. Prüfen Sie, dass der Staubsauger ausgeschaltet ist.

### ■ 2. SCHRITT:

Stecken Sie den Anschlussstecker des Ladekabels in die Buchse oben am Gerät. Stecken Sie den Netzadapter in eine Steckdose. Während des Ladens blinkt das grüne Batteriesymbol und im Display wird die restliche Zeit bis zur vollen Ladung angezeigt. Wenn der Akku voll geladen ist, leuchtet das grüne Batteriesymbol konstant und „100“ leuchtet im Display auf. In diesem Fall den Netzadapter vom Gerät trennen.

**Achtung:** Akku und Ladegerät immer trocken halten. Akku vor Hitze schützen und bei Temperaturen zwischen 4°– 40 °C in Innenräumen laden.



### DIE ANZEIGE IM DISPLAY

1. Während des Ladevorgangs blinkt das grüne Batteriesymbol und die Restzeit bis zur vollen Ladung wird angezeigt.
2. Sobald im Display „100“ und das grüne Batterie-Symbol konstant leuchten, ist der Akku voll geladen und das Gerät kann in Betrieb genommen werden.
3. Während des Gebrauchs zeigt das Display die verbleibende Saugzeit an, bis der Akku leer ist.
4. Wenn die Batterie schwach ist, wird im Display „0“ angezeigt.

**ACHTUNG:**

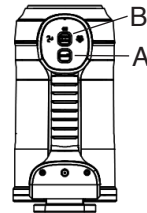
Lassen Sie den Staubsauger nicht permanent mit dem Ladegerät verbunden! Ziehen Sie den Netzadapter aus der Steckdose/den Kabelstecker aus dem Sauger, sobald „100“ aufleuchtet. Dies spart Energie und verlängert die Lebensdauer Ihres Geräts. **Sobald die Saugleistung nachlässt, Gerät sofort laden.**

**WICHTIG: PERIODISCHES LADEN DES AKKUS**

Um eine Tiefentladung zu verhindern, muss der Akku auch bei Nichtgebrauch alle 3 Monate aufgeladen werden. Ein Nichteinhalten dieses Vorgangs hat ein Erlöschen der Garantie des Akkus zur Folge. Ob ein Akku tiefentladen ist, kann von unserem technischen Dienst festgestellt werden.

**INBETRIEBNAHME**

- Laden Sie den Akku für 4-5 Stunden mit dem Ladegerät auf, bis „100“ konstant weiss leuchtet. Laden Sie das Gerät vor der ersten Inbetriebnahme und nach längerer Zeit der Nichtbenutzung immer komplett auf. Danach Ladekabel und Netzadapter abziehen.
- Wenn sich der Filterhalter mit HEPA-Filter im Staubbehälter befindet und die Klappe des Staubbehältes geschlossen ist, können Sie den Staubsauger in Betrieb nehmen.
- Montieren Sie wie beschrieben das Saugrohr bzw. die passende Düse oder Bürste.
- Drücken Sie die EIN/AUS-Taste (A), um den Staubsauger einzuschalten.
- Mit der Saugleistungs-Taste (B) können Sie die Saugleistung einstellen: hoch, mittel oder niedrig.
- Wenn Sie den Entriegelungsknopf in der Mitte des Saugrohres drücken, so können Sie dank des Knickgelenks das Saugrohr abknicken und unter Möbeln oder Betten saugen.
- Wenn Sie die Düsen oder Bürsten wechseln wollen, schalten Sie das Gerät immer erst mit der EIN/AUS-Taste aus.

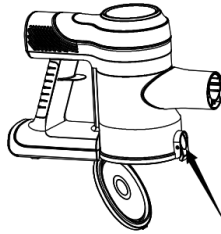


## REINIGUNG

---

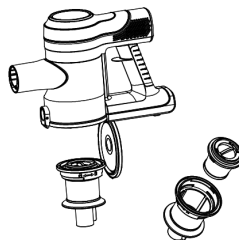
### ■ STAUBBEHÄLTER LEEREN

- Wenn der Staubbehälter voll ist, sollten Sie ihn entleeren, damit die volle Saugkraft erhalten bleibt.
  - Das Gerät muss vorher ausgeschaltet werden, bevor Sie den Staubbehälter leeren.
1. Halten Sie die Klappe des Staubbehälters über einen Abfalleimer und drücken Sie die Taste, um die Klappe zu öffnen. Entleeren Sie Staub und Schmutz.
  2. Schliessen Sie die Klappe wieder, so dass sie einrastet.



### ■ REINIGUNG DES STAUBBEHÄLTERS SOWIE DES FILTERHALTERS UND DES HEPA-FILTERS

- Von Zeit zu Zeit sollten Sie den Filterhalter mit HEPA-Filter aus dem Staubbehälter nehmen und reinigen, spätestens, wenn Sie merken, dass die Saugleistung nachlässt. Schalten Sie das Gerät mit der EIN/AUS-Taste aus und leeren Sie den Staubbehälter wie oben beschrieben.
1. Drücken Sie den Entriegelungsknopf für die Staubbehälter-Klappe und drehen Sie den Filterhalter und den HEPA-Filter im Gegenuhrzeigersinn aus dem Staubbehälter. Trennen Sie die beiden Filter, indem Sie den HEPA-Filter im Gegenuhrzeigersinn herausdrehen.



2. Klopfen Sie den Filterhalter und den HEPA-Filter aus oder reinigen Sie sie mit einer Bürste.
  3. Sie können den Filterhalter und den HEPA-Filter auch unter handwarmem Wasser reinigen. Lassen Sie beides komplett an der Luft trocknen, bevor Sie sie wieder einsetzen.
  4. Reinigen Sie den Staubbehälter mit einem weichen, trockenen Tuch.
  5. Danach setzen Sie alle Teile wieder in das Gerät zurück und schliessen die Klappe, so dass sie einrastet.
- **Achtung:** Das Gerät darf nur in Betrieb genommen werden, wenn der trockene Filterhalter und HEPA-Filter wieder korrekt eingelegt sind und der Staubbehälter geschlossen ist.

### ■ BODENDÜSE REINIGEN

- Es können sich Haare und Fussel in der Bürste verfangen, welche von Zeit zu Zeit entfernt werden müssen, damit die Saugkraft nicht nachlässt.
1. Drücken Sie den Entriegelungsknopf an der Bodendüse und entfernen Sie die Zylinderbürste.
  2. Schneiden Sie mit einer Schere die Haare und Fussel, welche sich in der Zylinderbürste verfangen haben, auseinander und entfernen Sie sie.
  3. Nach der Reinigung legen Sie die Zylinderbürste wieder in die Düse zurück.
- **Achtung:** Bodendüse und Zylinderbürste nie mit Wasser oder Flüssigkeiten reinigen!

### ■ REINIGUNG DES STAUBSAUGERS

- Wenn das Gerät ausgeschaltet und vom Ladegerät getrennt ist, können Sie das Gerät mit einem trockenen Tuch abwischen.
- Verwenden Sie keine Scheuerlappen, Stahlwolle, scheuernde Reiniger, Azeton oder Alkohol.
- Tauchen Sie den Staubsauger niemals ins Wasser.
- Lagern Sie das Gerät an einem trockenen, kühlen Ort ausser Reichweite von Kindern.

## PROBLEMBEHEBUNG

PROBLEM	MÖGLICHE URSACHE	PROBLEMBEHEBUNG
<b>Staubsauger funktioniert nicht. / Staubsauger lässt sich nicht einschalten.</b>	<ul style="list-style-type: none"> <li>• Der Akku ist leer.</li> <li>• Der Akku wird gerade geladen.</li> </ul>	<ul style="list-style-type: none"> <li>• Akku mit dem Ladegerät laden.</li> <li>• Gerät vom Ladegerät trennen, sobald der Ladevorgang abgeschlossen ist.</li> </ul>
<b>Saugleistung ist gering oder gar nicht vorhanden.</b>	<ul style="list-style-type: none"> <li>• Der Staubbehälter ist voll.</li> <li>• Filterhalter und HEPA-Filter müssen gereinigt werden.</li> <li>• Die Luftansaugung ist blockiert.</li> <li>• Der Akku ist schwach.</li> </ul>	<ul style="list-style-type: none"> <li>• Leeren Sie den Staubbehälter.</li> <li>• Filterhalter und HEPA-Filter reinigen und korrekt einsetzen.</li> <li>• Luftansaugung auf mögliche Blockade prüfen und Blockade entfernen.</li> <li>• Akku mit dem Ladegerät laden.</li> </ul>
<b>Staub entweicht dem Gerät.</b>	<ul style="list-style-type: none"> <li>• Der Staubbehälter ist voll.</li> <li>• Filterhalter und HEPA-Filter sind nicht richtig eingesetzt.</li> </ul>	<ul style="list-style-type: none"> <li>• Leeren Sie den Staubbehälter.</li> <li>• Filterhalter und HEPA-Filter korrekt einsetzen.</li> </ul>
<b>Akku lädt nicht.</b>	<ul style="list-style-type: none"> <li>• Die Batterie muss ersetzt werden.</li> </ul>	<ul style="list-style-type: none"> <li>• Wenden Sie sich an Ihre Verkaufsstelle.</li> </ul>
<b>Ungewöhnliche Geräusche während des Saugens.</b>	<ul style="list-style-type: none"> <li>• Der Staubbehälter ist voll.</li> <li>• Bodendüse blockiert durch Haare und Fussel.</li> </ul>	<ul style="list-style-type: none"> <li>• Leeren Sie den Staubbehälter.</li> <li>• Bodendüse abnehmen und reinigen.</li> </ul>



## WICHTIGE SICHERHEITSHINWEISE

Um Verletzungen durch Strom wie Stromschlag, Kurzschluss oder Brand zu vermeiden, bitten wir Sie, folgende Sicherheitsbestimmungen immer zu berücksichtigen:

- Achten Sie darauf, dass Sie die unter Spannung stehenden Teile nie berühren! Ein elektrischer Schlag kann zu schweren Verletzungen oder sogar zum Tod führen.
- Schliessen Sie das Ladegerät nur an eine Steckdose mit Wechselstrom mit einer Spannung von 230 V / 50 Hz an. Als Mindestabsicherung der Steckdose gilt 6 Ampère. Die Steckdose sollte mit einer Fehlerstromschutzschaltung gesichert sein. Bitte beachten Sie unbedingt die geltenden örtlichen Verordnungen und Vorschriften.
- Das Gerät darf niemals ohne Aufsicht betrieben oder geladen bzw. zweckentfremdet werden. Nur mitgeliefertes Zubehör mit diesem Staubsauger verwenden.
- Saugen Sie mit diesem Gerät niemals Wasser, Flüssigkeiten, entflammbare oder explosive Stoffe oder Materialien, brennende bzw. heisse Asche, Streichhölzer, Zigaretten oder gesundheitsschädlichen Staub oder Stoffe.
- Niemals puderartige Substanzen wie z.B. Mehl einsaugen. Gefahr von Motorschaden!
- Niemals spitze oder scharfe Gegenstände einsaugen, wie z.B. Nägel, Nadeln etc.
- Niemals das Gerät abdecken während es in Betrieb ist.
- Gerät niemals in der Nähe von Wärmequellen wie Ofen, Herd, Heizungen oder von Wärme abgebenden Geräten lagern oder stellen. Gerät niemals in explosionsgefährdeten Räumen einsetzen. Akku vor Hitze schützen und bei Temperaturen zwischen 4°– 40 °C benutzen, laden und lagern.
- Gerät niemals in der Nähe von Badewannen, Swimmingpools oder mit Wasser gefüllten Behältern stellen, wo die Gefahr besteht, dass es ins Wasser fallen könnte. Stromschlaggefahr!
- Staubsauger oder Ladegerät niemals in Wasser tauchen!
- Gerät nur mit einem trockenen Tuch reinigen.
- Gerät nicht im Freien verwenden oder lagern. Den Staubsauger bzw. Akku niemals Feuchtigkeit bzw. Regen aussetzen oder mit Wasser in Kontakt bringen. Niemals feuchte Flächen saugen. Das Gerät sollten nicht über längere Zeit Sonnenstrahlen ausgesetzt werden.
- Laden Sie den Akku immer komplett auf, bevor Sie ihn das erste Mal benutzen oder nach einer längeren Zeit der Nichtbenutzung. Sollten Sie das Gerät längere Zeit nicht benutzen wollen, muss der Akku trotzdem alle 3 Monate geladen werden (siehe Hinweis „Periodisches Laden des Akkus“).
- Sobald der Akku voll geladen ist, muss der Netzstecker vom Ladegerät / Netzadapter aus der Steckdose gezogen werden.

- Das Gerät ist nicht zur gewerblichen Nutzung konzipiert.
- Gerät in sicherer Umgebung aufstellen, so dass es nicht umgestossen werden oder umkippen kann. Der Untergrund sollte eben und trocken sein. Besondere Vorsicht ist geboten, wenn Sie das Gerät auf Treppen benutzen.
- Elektrische Geräte sind kein Spielzeug für Kinder. Lassen Sie den Staubsauger niemals unbeaufsichtigt, wenn Kinder zugegen sind, oder stellen Sie ihn für Kinder unerreichbar auf. Auch mit dem Verpackungsmaterial sollten Kinder niemals spielen dürfen, es besteht Erstickungsgefahr durch Plastiktüten!
- Staubsauger, Akku und Ladegerät immer von Kindern unter 8 Jahren fern halten.
- Personen mit eingeschränkten physischen, sensorischen oder geistigen Fähigkeiten sowie Kinder über 8 Jahren oder unwissende und unerfahrene Personen dürfen den Staubsauger nicht benutzen, ausser sie werden durch eine für ihre Sicherheit zuständige Person beaufsichtigt oder von dieser genau instruiert, wie das Gerät zu benutzen ist.
- Kinder unter 8 Jahren dürfen den Staubsauger nicht benutzen.
- Personen unter Alkohol- und Medikamenteneinfluss dürfen das Gerät nicht benutzen.
- Netzteile dürfen nie mit nassen Händen ein- oder ausgesteckt werden. Auch das Gerät darf nie mit nassen oder feuchten Händen benutzt werden. Ziehen Sie nie am Kabel, um den Netzadapter vom Netz zu trennen, sondern immer am Netzadapter.
- Gerät nur mit mitgeliefertem Akku benutzen, bei einem anderen Akku könnte das Gerät beschädigt oder Sie selbst verletzt werden.
- Gerät nur mit mitgeliefertem Ladegerät / Netzadapter laden.
- Gerät niemals werfen oder hineinstecken.
- Niemals den Akku aus dem Gerät nehmen.
- Gerät nie benutzen, solange es geladen wird.
- Für Reparaturen Gerät immer zu Ihrer Verkaufsstelle bringen und ausschliesslich Originalersatzteile verwenden. Niemals fest installierte Abdeckungen entfernen oder Reparaturen selbst vornehmen! Stromschlag-Gefahr!
- Gerät nur mit einwandfreiem Ladegerät-Stromkabel und Netzadapter benutzen und dieses vor Feuchtigkeit schützen. Sollte das Gerät nicht richtig funktionieren, beschädigt oder nass geworden sein, nehmen Sie dieses auf keinen Fall in Betrieb und lassen Sie es von Ihrer Verkaufsstelle kontrollieren. Dies gilt auch für die Düse, Bürste und das Saugrohr.
- Nichts in die Geräteöffnungen stecken. Luftöffnungen niemals abdecken. Gerät nicht benutzen, wenn Düsen, Rohr oder die Luftansaugung blockiert sind. Entfernen Sie immer erst die Blockade, bevor Sie das Gerät wieder einschalten.

- Ansaugöffnungen und Düsen bzw. Bürsten von Gesicht und Körper fernhalten, ebenso von Haaren, Schmuck und Kleidungsstücken.
- Gerät nur mit trockenem und korrekt montiertem Filterhalter und HEPA-Filter sowie dem Staubbehälter benutzen.
- Wenn Sie Zubehör anbringen oder wegnehmen, muss das Gerät von der Ladestation getrennt sein.
- **Durch unsachgemäße Reparaturen oder Handhabung können erhebliche Gefahren für den Benutzer und das Umfeld entstehen. Für Schäden, welche durch falschen Gebrauch, Nicht-Beachtung der örtlichen Sicherheitsvorschriften, oder durch eine nicht in dieser Anleitung vorgesehenen Verwendung verursacht werden, wird jegliche Haftung abgelehnt.**

## ENTSORGUNG UND GARANTIE

### ■ ENTSORGUNG

Ausgediente Geräte müssen unbrauchbar gemacht werden und dürfen nicht im Hausmüll entsorgt werden. Bitte bringen Sie Ihr Gerät in die nächste Wertstoff-Sammlung, damit recyclebares Material wieder verwendet wird und Ihr Gerät einer umweltgerechten Entsorgung zugeführt wird.



### ■ ENTSORGUNG DES AKKUS

Dieser Lithium-Ionen-Akku entspricht der neuesten Technologie und wird Ihnen mehrere Jahre gute Dienste erweisen. Da Lithium-Ionen-Akkus allerdings auch für die Umwelt gefährliche Substanzen enthalten, darf er nicht im normalen Hausmüll entsorgt werden. Bringen Sie das Gerät mit inliegendem Akku zu einer Wertstoff-Sammlung, damit der Akku recycled werden kann bzw. umweltgerecht entsorgt wird.



**Li-ion**



### ■ GARANTIE

- Das Gerät hat zwei Jahre Garantie ab Verkaufsdatum. (Rechnung aufbewahren!)
- Schäden die von falschem Gebrauch herrühren fallen nicht unter die Garantieansprüche.

**TECHNISCHE DATEN**

---

<b>Modell</b>	wellcraft Akku-Staubsauger
<b>Art.-Nr.</b>	241593
<b>Akkutyp</b>	22.2V/2200 mAh Lithium-Ionen
<b>Ausgangsleistung Akku</b>	27V/500 mA
<b>Netzspannung für Ladegerät</b>	100 – 240V ~ 50/60Hz
<b>Leistung Staubsauger-Motor</b>	350 Watt
<b>Saugkraft</b>	hohe Saugleistung: 30 kpa niedrige Saugleistung: 10 kpa
<b>Akku-Ladezeit</b>	ca. 4.5 Stunden
<b>Akku-Betriebszeit</b>	hohe Saugleistung: 10 Minuten niedrige Saugleistung: 35 Minuten
<b>Erfüllt EU-Vorschriften</b>	Ja
<b>Zertifizierung</b>	CE
<b>Produkt-Garantie</b>	2 Jahre

**Technische Änderungen vorbehalten.**



## SOMMAIRE

---

- 18 Consignes de sécurité spéciales pour votre aspirateur
- 19 Contenu / Description de l'appareil
- 20 Montage de l'aspirateur
- 21 Montage du support mural et fixation de l'appareil
- 22 Charger la batterie
- 23 Mise en service
- 24 Nettoyage
- 26 Dépannage
- 27 Consignes de sécurité importantes
- 29 Elimination et garantie
- 30 Caractéristiques techniques

Chère cliente, cher client

Nous vous félicitons pour l'achat de cet aspirateur sans fil pratique qui, avec son tuyau articulé, vous permettra également d'aspirer facilement sous les meubles ou les lits.

Veuillez lire attentivement ce mode d'emploi avant le montage et la mise en service, pour vous familiariser avec cet appareil et obtenir une sécurité de fonctionnement optimale. Prenez particulièrement compte des directives de sécurité, pour éviter des accidents et dommages. Nous recommandons de conserver soigneusement ce mode d'emploi pour une consultation ultérieure.

## **CONSIGNES DE SECURITE SPECIALES POUR VOTRE ASPIRATEUR**

---

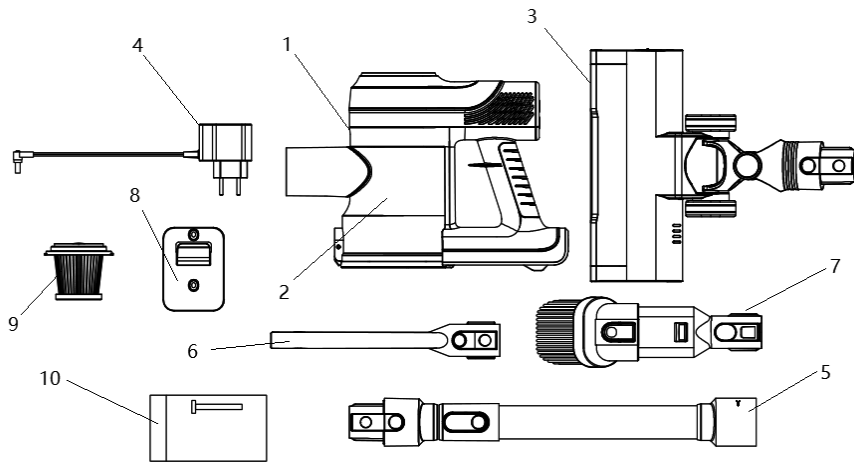
- Tenez l'appareil à l'écart de radiateurs, du feu, de flamme ou de cigarettes.
- Si l'ouverture d'aspiration de l'air est bloquée ou si le tuyau d'aspiration ou un suceur / une brosse est bouché, vous devez éteindre immédiatement l'aspirateur grâce à la touche MARCHE/ARRET.

Retirez ce qui bloque avant de le remettre en marche.

- N'aspirez pas d'objets trop gros ou trop tranchants. Nous vous conseillons fortement d'enlever ces objets du sol avant de passer l'aspirateur. N'aspirez également pas de liquides ou substances inflammables ou ardentes / brûlantes (p.ex. mégots de cigarettes).
- Ne mettez l'aspirateur en marche que si le porte-filtre et le filtre HEPA sont correctement installés.
- Videz régulièrement le bac à poussière.
- Vérifiez toujours que l'appareil est éteint pendant la charge. Rechargez la batterie tous les 3 mois, même lorsque vous n'utilisez pas l'appareil pour éviter une décharge profonde (voir le l'indication important « Recharge périodique de la batterie »).

## CONTENU / DESCRIPTION DE L'APPAREIL

FRANÇAIS



- 1 Unité d'aspiration avec bac à poussière
- 2 Filtre
- 3 Buse pour sol
- 4 Adaptateur réseau
- 5 Tuyau d'aspiration articulé
- 6 Buse allongée
- 7 Suceur pour canapé 2 en 1
- 8 Support mural
- 9 Filtre HEPA (situé dans le bac à poussière)
- 10 Kit de vis pour le montage mural

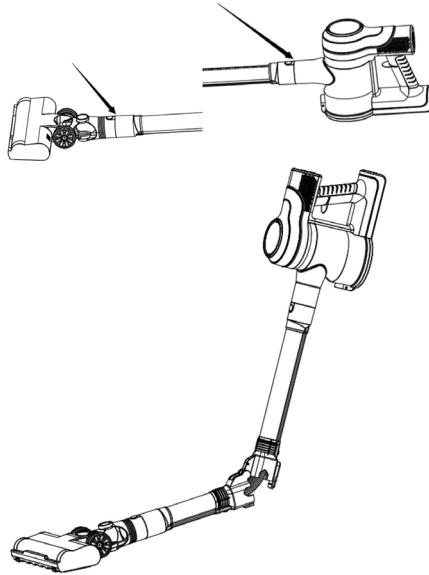


## MONTAGE DE L'ASPIRATEUR

---

### ■ 1<sup>ière</sup> POSSIBILITE : MONTAGE DU TUYAU DE L'ASPIRATEUR ET DU SUCEUR POUR SOL SUR L'UNITE D'ASPIRATION

- Enfoncez le suceur pour sol dans l'orifice inférieur du tuyau d'aspiration de manière à ce qu'il s'enclenche avec un déclic audible.
- Enfoncez le tuyau d'aspiration dans l'orifice prévu à cet effet de l'unité d'aspiration de manière à ce qu'il s'enclenche avec un déclic audible.

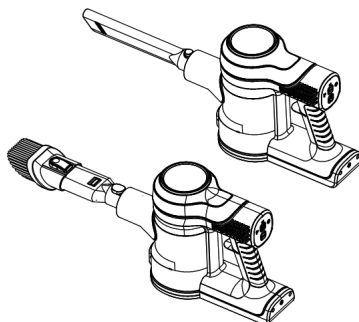


### Retirer le tuyau d'aspiration et le suceur pour sol

- Pour retirer le tuyau d'aspiration de l'unité d'aspiration : Appuyez sur le bouton de déverrouillage supérieur.
- Pour retirer le suceur pour sol du tuyau d'aspiration : Appuyez sur le bouton de déverrouillage inférieur.

## ■ 2<sup>ème</sup> POSSIBILITE : MONTAGE DU SUCEUR POUR CANAPE 2 EN 1 OU DE LA BUSE ALLONGEE SUR L'APPAREIL

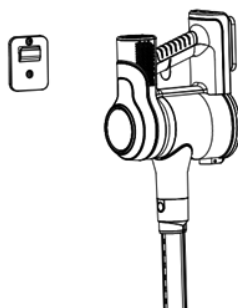
- a) Utilisation de l'aspirateur comme aspirateur à main : Montez le suceur pour canapés 2 en 1 ou la buse allongée directement sur l'orifice prévu à cet effet sur l'unité d'aspiration de manière à ce qu'il s'enclenche avec un déclic audible.



- Pour retirer le suceur/la buse, appuyez sur le bouton de déverrouillage correspondant et retirez le suceur/la buse.

## MONTAGE DU SUPPORT MURAL ET FIXATION DE L'APPAREIL

1. Vissez le support mural sur un mur à la hauteur souhaitée (l'appareil doit pouvoir y être accroché avec le tuyau d'aspiration) et à proximité d'une prise secteur. Utilisez pour cela les vis fournies. Prenez soin qu'il n'y ait pas de conduites électriques à l'endroit où vous percez les trous.
2. Vous pouvez alors accrocher l'unité d'aspiration sur le support mural.



## CHARGER LA BATTERIE

---

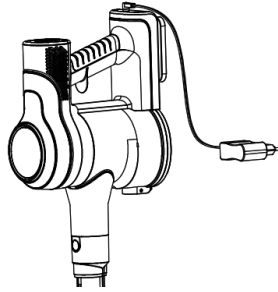
### ■ 1<sup>ÈRE</sup> ÉTAPE :

Utilisez exclusivement l'adaptateur fourni et le support mural comme chargeur pour la batterie. Accrochez l'aspirateur monté sur le support mural. Vérifiez toujours que l'appareil est éteint.

### ■ 2<sup>IÈME</sup> ÉTAPE :

Branchez la prise de raccord du câble dans la fiche située au-dessus de l'appareil. Branchez l'adaptateur de réseau dans une prise secteur. Le symbole vert de la batterie clignote lorsqu'elle est en charge et le temps restant jusqu'à ce la batterie soit entièrement chargée s'affiche sur l'écran. Lorsque la batterie est entièrement chargée, le symbole vert de la batterie s'allume en continu et « 100 » s'affiche sur l'écran. Dans ce cas, débranchez l'adaptateur réseau de l'appareil.

**Attention :** Tenez toujours la batterie et le chargeur au sec. Protégez la batterie de la chaleur et chargez-la à l'intérieur à une température ambiante entre 4 °C et 40 °C.



### L'AFFICHAGE SUR L'ÉCRAN

1. Le symbole vert de la batterie clignote lorsqu'elle est en charge et le temps restant jusqu'à ce la batterie soit entièrement chargée s'affiche sur l'écran
2. Dès que « 100 » s'affiche sur l'écran et que le symbole vert de la batterie s'allume en continu, la batterie est entièrement chargée et l'appareil peut être mis en marche.
3. Pendant l'utilisation de l'appareil, le temps d'aspiration restant avant que la batterie soit vide s'affiche sur l'écran.
4. Lorsque l'état de charge de la batterie est faible, « 0 » s'affiche sur l'écran.

**ATTENTION :**

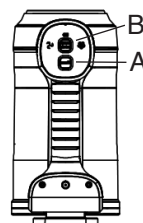
Ne laissez pas l'aspirateur branché en permanence au chargeur ! Débranchez l'adaptateur de réseau de la prise et la prise du câble de l'aspirateur dès que « 100 » s'allume. Vous économiserez ainsi de l'énergie et prolongerez la durée de vie de votre appareil. **Rechargez immédiatement l'appareil dès que la puissance d'aspiration diminue.**

**IMPORTANT : RECHARGE PERIODIQUE DE LA BATTERIE**

Pour éviter une décharge profonde, la batterie doit être rechargée tous les 3 mois, même lorsque l'appareil n'est pas utilisé. Un non-respect de cette consigne entraîne l'expiration de la garantie de la batterie. Notre service technique peut détecter une décharge profonde de la batterie.

**MISE EN SERVICE**

- Chargez la batterie pendant 4–5 heures au moyen du chargeur jusqu'à ce que « 100 » s'allume en continu en blanc. Rechargez entièrement l'appareil avant la première mise en service et si vous n'avez pas utilisé l'appareil pendant une période prolongée. Débranchez ensuite le câble et l'adaptateur de réseau.
- Vous pouvez mettre l'aspirateur en marche lorsque le porte-filtre et le filtre HEPA sont dans le bac à poussière et que le clapet du bac est fermé.
- Montez le tuyau aspirateur et le suceur/la buse souhaité comme décrit.
- Appuyez sur la touche MARCHE/ARRET (A) pour mettre l'aspirateur en marche.
- Avec la touche de puissance d'aspiration (B) vous pouvez régler la puissance d'aspiration : élevée, moyenne ou faible.
- Lorsque vous appuyez sur le bouton de déverrouillage situé au milieu du tuyau d'aspiration, vous pouvez plier la partie articulée du tuyau et aspirer sous les meubles ou les lits.
- Si vous voulez changer le suceur ou la buse, éteignez toujours tout d'abord l'appareil grâce à la touche MARCHE/ARRET.

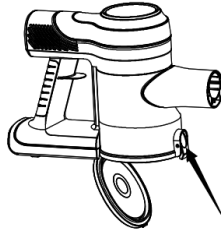


## NETTOYAGE

---

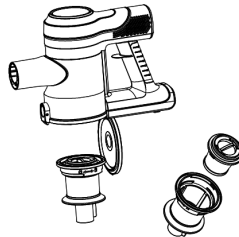
### ■ VIDER LE BAC A POUSSIERE

- Lorsque le bac à poussière est plein, nous vous recommandons de le vider pour conserver une aspiration optimale.
  - L'appareil doit tout d'abord être éteint avant de vider le bac à poussière.
1. Maintenez le cache du bac à poussière au-dessus d'une poubelle et appuyez sur la touche pour ouvrir le clapet. Videz le bac à poussière de la poussière et des saletés.
  2. Refermez le clapet de manière à ce qu'il s'enclenche.



### ■ NETTOYAGE DU BAC A POUSSIERE, DU PORTE-FILTRE ET DU FILTRE HEPA

- Nous vous recommandons de retirer de temps en temps le porte-filtre et le filtre HEPA du bac à poussière et de les nettoyer, au plus tard lorsque vous remarquez que la puissance d'aspiration diminue. Eteignez l'appareil avec la touche MARCHE/ARRET et videz le bac à poussière comme décrit ci-dessus.
1. Appuyez sur le bouton de déverrouillage pour ouvrir le clapet du bac à poussière et tournez le support du filtre et le filtre HEPA dans le sens inverse des aiguilles d'une montre pour les retirer. Séparez les deux filtres en dévissant le filtre HEPA dans le sens inverse des aiguilles d'une montre.



2. Tapez le porte-filtre et le filtre HEPA ou nettoyez-les avec une brosse.
  4. Vous pouvez également nettoyer le porte-filtre et le filtre HEPA sous de l'eau tiède. Laissez le porte-filtre et le filtre HEPA entièrement sécher à l'air avant de les remettre en place.
  4. Nettoyez le bac à poussière avec un chiffon doux et sec.
  5. Remettez ensuite tous les éléments en place dans l'appareil et refermez le clapet de manière à ce qu'il s'enclenche.
- **Attention** : L'appareil ne doit être mis en marche que lorsque le porte-filtre et le filtre HEPA secs sont à nouveau correctement installés et que le bac à poussière est fermé.

### ■ NETTOYER LE SUCEUR POUR SOL

- Des cheveux ou des peluches peuvent se prendre dans la brosse et doivent être retirés de temps en temps afin que la puissance d'aspiration ne diminue pas.
1. Appuyez sur le bouton de déverrouillage situé sur le suceur pour sol et retirez la brosse cylindrique.
  2. Coupez avec des ciseaux les cheveux et peluches qui se sont pris dans la brosse cylindrique et retirez-les.
  3. Après le nettoyage remettez la brosse cylindrique en place dans le suceur.
- **Attention** : Ne nettoyez jamais le suceur pour sol et la brosse cylindrique avec de l'eau ou tout autre liquide !

### ■ NETTOYAGE DE L'ASPIRATEUR

- Lorsque l'appareil est éteint et débranché du chargeur, vous pouvez le nettoyer avec un chiffon sec.
- N'utilisez pas d'éponges-grattoir, en acier, de détergents, d'acétone ou d'alcool.
- Ne plongez jamais l'aspirateur dans de l'eau.
- Rangez l'appareil dans un endroit sec et frais, hors portée des enfants.

## DEPANNAGE

PROBLEME	CAUSE POSSIBLE	SOLUTION
L'aspirateur ne fonctionne pas. / Il n'est pas possible de mettre l'aspirateur en marche.	<ul style="list-style-type: none"> <li>• La batterie est vide.</li> <li>• La batterie est en charge.</li> </ul>	<ul style="list-style-type: none"> <li>• Chargez la batterie avec le chargeur.</li> <li>• Débranchez l'appareil du chargeur dès que la batterie est rechargée.</li> </ul>
Puissance d'aspiration faible ou nulle.	<ul style="list-style-type: none"> <li>• Le bac à poussière est plein.</li> <li>• Le porte-filtre et le filtre HEPA doivent être nettoyés.</li> <li>• L'aspiration d'air est bloquée.</li> <li>• La batterie est faible.</li> </ul>	<ul style="list-style-type: none"> <li>• Videz le bac à poussière.</li> <li>• Nettoyez le porte-filtre et le filtre HEPA puis remplacez-les correctement.</li> <li>• Vérifiez ce qui bloque l'aspiration d'air et dégagez-le.</li> <li>• Chargez la batterie avec le chargeur.</li> </ul>
De la poussière s'échappe de l'appareil.	<ul style="list-style-type: none"> <li>• Le bac à poussière est plein.</li> <li>• Le porte-filtre et le filtre HEPA ne sont pas placés correctement.</li> </ul>	<ul style="list-style-type: none"> <li>• Videz le bac à poussière.</li> <li>• Placez correctement le porte-filtre et le filtre HEPA.</li> </ul>
La batterie ne peut pas être chargée.	<ul style="list-style-type: none"> <li>• La batterie doit être remplacée.</li> </ul>	<ul style="list-style-type: none"> <li>• Prenez contact avec votre point de vente.</li> </ul>
Bruits inhabituels pendant l'utilisation de l'aspirateur.	<ul style="list-style-type: none"> <li>• Le bac à poussière est plein.</li> <li>• Le suceur pour sol est bloqué par des cheveux ou des peluches.</li> </ul>	<ul style="list-style-type: none"> <li>• Videz le bac à poussière.</li> <li>• Retirez le suceur pour sol et nettoyez-le.</li> </ul>



## **CONSIGNES DE SECURITE IMPORTANTES**

Pour éviter des blessures dues à l'électricité comme une décharge, un court-circuit ou un incendie, nous vous prions de toujours prendre en compte les consignes de sécurité suivantes :

- Veillez à ne jamais toucher les pièces porteuses de courant ! Une décharge électrique peut entraîner de graves blessures ou même la mort.
- Branchez le chargeur uniquement dans une prise de courant alternatif avec une tension de 230 V / 50 Hz. La sécurité minimale est de 6 ampères. La prise de courant doit être sécurisée avec un disjoncteur différentiel. Veuillez absolument respecter les règles et réglementations valables localement.
- L'appareil ne doit jamais être utilisé ou rechargé sans surveillance et ne doit pas être utilisé à d'autres fins. N'utilisez que les accessoires fournis avec cet aspirateur.
- N'aspirez jamais d'eau, de liquides, de produits et matières explosives ou inflammables, de cendres brûlantes ou chaudes, allumettes ou cigarettes incandescentes ou de poussières ou matières nuisant à la santé.
- N'aspirez jamais des substances poudreuses comme p.ex. de la farine. Risque d'endommagement du moteur !
- N'aspirez jamais des objets pointus ou tranchants, comme p.ex. des aiguilles, des clous etc.
- Ne jamais découvrir l'appareil pendant qu'il est en marche.
- Ne jamais poser ou ranger l'appareil près de sources de chaleur telles que four, cuisinière, chauffage, ou d'appareils libérant de la chaleur. Ne jamais mettre en marche l'appareil dans des pièces à risque d'explosion. Protégez la batterie de la chaleur et utilisez-la, chargez-la et rangez-la à une température entre 4 ° et 40 °C.
- Ne jamais déposer l'appareil à proximité de baignoires, piscines ou de récipients remplis d'eau, ou il y a risqué que l'appareil tombe dans l'eau. Danger d'électrocution!
- Ne plongez jamais l'aspirateur ou le chargeur dans de l'eau !
- Nettoyez l'appareil exclusivement avec un chiffon sec.
- N'utilisez pas et n'entreposez pas l'appareil à l'extérieur. N'exposez jamais l'aspirateur ou la batterie à l'humidité ou la pluie, ne les mettez jamais en contact avec de l'eau et n'aspirez jamais des surfaces mouillées. N'exposez pas l'appareil aux rayons du soleil pendant une période prolongée.
- Chargez toujours entièrement la batterie avant de l'utiliser pour la première fois ou après une période prolongée de non-utilisation. Si vous n'utilisez pas l'appareil pendant une période prolongée, vous devez de tout de même recharger la batterie tous les 3 mois (voir l'indication important « Recharge périodique de la batterie »).

- Débranchez le chargeur/l'adaptateur de la prise murale dès que la batterie est entièrement chargée.
- L'appareil n'est pas conçu pour l'usage industriel.
- L'appareil est à déposer dans des endroits sécurisés, afin de ne pas pouvoir être renversé ou se renverser. Le sol doit être plat et sec. A utiliser avec grande précaution sur les escaliers.
- Les appareils électriques ne sont pas des jouets pour les enfants. Ne laissez jamais l'aspirateur sans surveillance quand il y a des enfants dans les parages, ou installez-le à un endroit inaccessible aux enfants. Les enfants ne doivent pas non plus jouer avec les emballages, il y a risque d'étouffement avec les sacs en plastique !
- Tenez toujours l'aspirateur, la batterie et le chargeur hors portée des enfants de moins de 8 ans.
- Les personnes ayant des capacités physiques, sensorielles ou mentales limitées ainsi que les enfants de plus de 8 ans et les personnes inexpérimentées ou n'ayant pas été instruites ne sont pas autorisés à utiliser l'aspirateur à moins qu'ils ne soient surveillés par une personne responsable de leur sécurité ou d'avoir été instruits sur la façon dont fonctionne l'appareil.
- Les enfants de moins de 8 ans ne sont pas autorisés à utiliser l'aspirateur.
- Les personnes sous influence d'alcool et de médicaments ne doivent pas utiliser l'appareil.
- Les éléments d'alimentation électrique ne doivent jamais être manipulés avec des mains humides. N'utilisez également jamais l'appareil avec des mains mouillées ou même seulement humides. Ne tirez jamais sur le cordon pour débrancher l'adaptateur. Tirez pour cela toujours sur la prise l'adaptateur de réseau.
- Utilisez l'appareil uniquement avec la batterie fournie. Risque d'endommagement de l'appareil ou de blessures en cas d'utilisation d'une autre batterie.
- Chargez l'appareil exclusivement avec le chargeur/l'adaptateur fourni.
- Ne jetez jamais l'appareil et ne le percez jamais.
- Ne retirez jamais la batterie de l'appareil.
- N'utilisez jamais l'appareil pendant qu'il est en charge.
- Rapportez toujours votre appareil à votre point de vente en cas de réparation et utilisez exclusivement des pièces de rechange d'origine. Ne retirez jamais les caches installés de manière fixe ou effectuez vous-même des réparations! Risque de décharge électrique !
- Utilisez l'appareil seulement avec un adaptateur et un cordon électrique du chargeur en parfait état et protégez-les de l'humidité. Si l'appareil ne fonctionne pas correctement, est endommagé ou a pris l'humidité, ne le mettez en aucun cas en marche

et faites-le contrôler par votre point de vente. Cela vaut également pour le suceur, la buse et le tuyau d'aspiration.

- N'introduisez rien dans les ouvertures de l'appareil. Ne recouvrez jamais les orifices d'aération. N'utilisez pas l'appareil si les suceurs, le tuyau ou l'entrée d'aspiration est bloqué. Retirez ce qui bloque avant d'allumer l'appareil.
- Maintenez les ouvertures d'aspiration ainsi que les suceurs et buses à l'écart des visages et corps ainsi que des cheveux, bijoux et vêtements.
- Utilisez l'appareil exclusivement avec le porte-filtre et le filtre HEPA secs et correctement montés.
- Lorsque vous montez ou démontez des accessoires, l'appareil doit être débranché du chargeur.
- **Des réparations ou manipulations inappropriées peuvent entraîner des dangers considérables pour l'utilisateur et son environnement. Toute responsabilité est déclinée pour tous dommages occasionnés par une mauvaise utilisation, un non-respect des consignes de sécurité locales, ou par une utilisation non prévue dans ce manuel.**

## ELIMINATION ET GARANTIE

### ■ ELIMINATION

Les appareils qui ne servent plus doivent être rendus inutilisables et ne doivent pas être jetés avec les déchets domestiques. Veuillez apporter votre appareil à la prochaine déchèterie, pour que les matières recyclables puissent être réutilisées et que votre appareil soit éliminé en respectant les normes anti-polluantes.



### ■ EVACUATION DE LA BATTERIE

Cette batterie lithium-ion est au niveau de la technologie récente et vous servira pendant plusieurs années. Néanmoins, les batteries lithium-ion contiennent des substances dangereuses pour l'environnement et ne doivent pas être jetés avec les déchets domestiques. Apportez l'appareil avec la batterie intégrée dans un centre de recyclage afin qu'elle soit recyclée et mise au rebut en respectant l'environnement.



**Li-ion**



### ■ GARANTIE

- Votre appareil a une garantie de deux ans à partir de la date d'achat. (Conservez la facture !)
- Les dommages résultant d'une mauvaise utilisation ne sont pas couverts par la garantie.

**CARACTERISTIQUES TECHNIQUES**

---

<b>Modèle</b>	Aspirateur sans fil wellcraft
<b>No. d'article</b>	241593
<b>Type de batterie</b>	22.2V/2200 mAh Lithium-Ion
<b>Puissance de sortie de la batterie</b>	27V/500 mA
<b>Tension de secteur pour le chargeur</b>	100 – 240V ~ 50/60Hz
<b>Puissance aspirateur moteur</b>	350 Watt
<b>Vacuum</b>	puissance d'aspiration élevée : 30 kpa puissance d'aspiration faible: 10 kpa
<b>Temps de charge</b>	env. 4.5 heures
<b>Autonomie</b>	puissance d'aspiration élevée : 10 minutes puissance d'aspiration faible : 35 minutes
<b>Répond aux normes UE</b>	oui
<b>Certification</b>	CE
<b>Garantie produit</b>	2 ans

Sous réserve de modifications techniques.





