

TEDURA

Solar-Insektenfalle

Piège à insectes solaire

Art.-Nr. 241149



BETRIEBSANLEITUNG
MODE D'EMPLOI

CH-IMPORTEUR: MAX TRADA AG · CHURERSTRASSE 82 · CH-8808 PFÄFFIKON / SZ



03 – 08 BETRIEBSANLEITUNG

09 – 14 MODE D'EMPLOI



INHALTSVERZEICHNIS

- 4 Die Vorteile der Solar-Insektenfalle
- 5 Gerätebeschreibung
- 6 Vor der ersten Inbetriebnahme
- 6 Inbetriebnahme
- 7 Reinigung
- 7 Sicherheitshinweise
- 7 Entsorgung und Garantie
- 8 Technische Daten

DEUTSCH



DEUTSCH

Sehr geehrte Kundin, sehr geehrter Kunde

Wir gratulieren Ihnen zum Kauf dieser praktischen, solarbetriebenen Lampe und Insektenfalle in einem, welche wasserfest ist und sich zusätzlich über ein USB-C-Ladekabel schnell aufladen lässt.

Bitte lesen Sie vor der Montage und Inbetriebnahme diese Gebrauchsanleitung aufmerksam durch, um sich mit Ihrem neuen Gerät vertraut zu machen und maximale Betriebssicherheit zu erzielen. Besonders müssen die Sicherheitsbestimmungen berücksichtigt werden, um Unfälle und Schäden zu vermeiden. Wir empfehlen, die Anleitung zum späteren Nachlesen sorgfältig aufzubewahren.

DIE VORTEILE DER SOLAR-INSEKTENFALLE

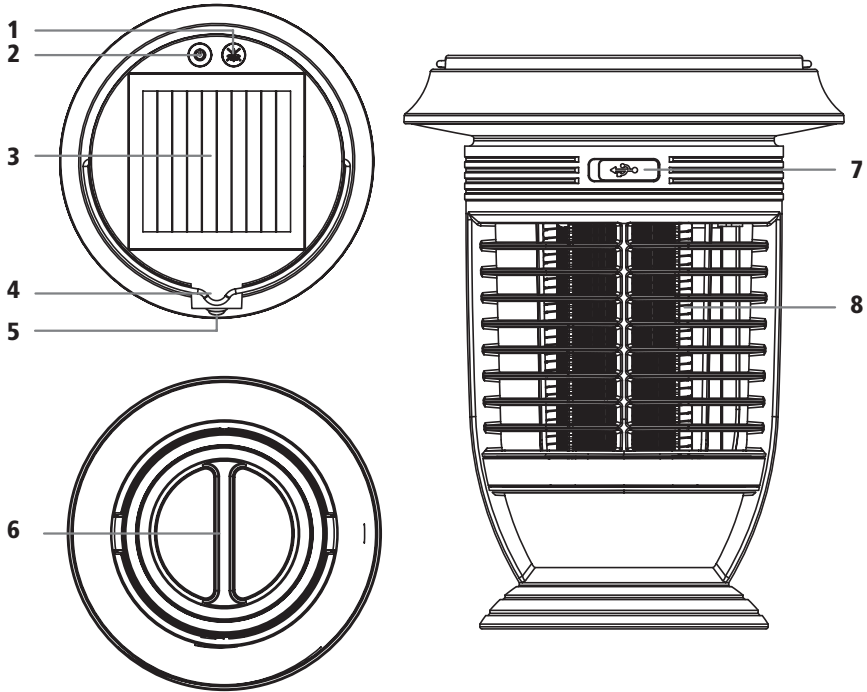
- Kann via Solarpanels und via USB-C-Ladekabel geladen werden
- Licht-Funktion (3 Lichtstärken)
- Bewegungssensor zuschaltbar
- Insekten-Funktion
- Selbstreinigend
- Wasserfest





GERÄTEBESCHREIBUNG

DEUTSCH



- 1 Insekten-Taste
- 2 Lampen-Taste
- 3 Solarpanel
- 4 Aufhänge-Vorrichtung / Henkel
- 5 Bewegungssensor
- 6 Insekten-Sammelfach
- 7 Ladebuchse für USB-C-Ladekabel
- 8 Insekten-Gitter



VOR DER ERSTEN INBETRIEBNAHME

- Vor der ersten Inbetriebnahme sollten Sie das Gerät mit dem mitgelieferten USB-C-Ladekabel für ca. 4 Stunden komplett aufladen. Die Buchse für das USB-C-Ladekabel befindet sich unter dem Lampendach, unterhalb der beiden Funktionstasten. Laden Sie das Gerät mit dem USB-C-Ladekabel nur in Räumen auf, nicht im Freien! Achten Sie darauf, dass das Gerät ausgeschaltet ist, solange Sie es laden!
- Solange das Gerät lädt, leuchtet die Ladeleuchte rot; sobald das Gerät voll geladen ist, erlischt die Ladeleuchte.
- Wenn Sie die Solar-Insektenfalle nach dem ersten Aufladen an einen sonnigen Platz stellen, lädt sie sich auch über die Solarpanels am Lampendach auf.



Ladebuchse für USB-C-Ladekabel

INBETRIEBNAHME

■ LICHT-FUNKTION

- **Um konstantes Licht einzuschalten:** Drücken Sie kurz die Lampen-Taste, um die Lampe einzuschalten. Die Lampe startet mit einem schwachen Licht. Durch jedes Drücken der Taste verändern Sie die Lichtintensität, möglich sind 20%, 50% und 100%. Beim vierten Drücken haben Sie die Licht-Funktion wieder ausgeschaltet.
- **Um den Bewegungssensor einzuschalten:** Drücken lange die Lampen-Taste, das rote Funktionslicht flackert einmal und zeigt an, dass der Bewegungssensor eingeschaltet ist. Wenn nun in der Dunkelheit innerhalb von 3 Metern eine Bewegung erfasst wird, schaltet sich das Licht automatisch ein. 10 Sekunden, nachdem keine Bewegung mehr erfasst wird, schaltet sich die Lampe wieder aus.

■ INSEKTEN-FUNKTION

- Drücken Sie die Insektentaste, um die Insekten-Funktion ein- oder auszuschalten. Wenn das UV-Licht einmal flackert, ist die Insekten-Funktion eingeschaltet, wenn sie dreimal flackert, ist sie ausgeschaltet. Die Insekten-Funktion arbeitet (wenn eingeschaltet) nur in der Nacht und stoppt tagsüber; dies wird über eine Lichtschranke gesteuert.





REINIGUNG

- Nach 72 Stunden Betrieb erfolgt eine Selbstreinigung.
- Heben Sie Lampe am Henkel hoch und drehen Sie den Steg unten am Sammelfach in einer Vierteldrehung vom Gerät ab. Leeren Sie das Insekten-Sammelfach und drehen Sie es wieder mit einer Vierteldrehung auf das Gerät.

SICHERHEITSHINWEISE

- Schauen Sie nie direkt in das UV-LED-Licht, dies könnte Ihren Augen schaden.
- Dieses Gerät ist kein Spielzeug; halten Sie das Gerät ausser Reichweite von Kindern und achten Sie darauf, dass Kinder nicht damit spielen.
- **Warnung:** Dieses Gerät enthält kleine Teile, welche von kleinen Kindern unter fünf Jahren verschluckt werden könnten. Erstickungsgefahr!
- Schalten Sie das Gerät immer aus, während Sie es laden.

ENTSORGUNG · GARANTIE

■ ENTSORGUNG



Ausgediente Geräte müssen unbrauchbar gemacht werden und dürfen nicht im Hausmüll entsorgt werden. Bitte bringen Sie Ihr Gerät in die nächste Wertstoff-Sammlung, damit recyclebares Material wieder verwendet wird und Ihr Gerät einer umweltgerechten Entsorgung zugeführt wird. Entfernen Sie dazu vorab das Netzkabel vom Gerät.

■ ENTSORGUNG DES AKKUS

- Dieser Akku entspricht der neuesten Technologie und wird Ihnen viele Jahre gute Dienste erweisen. Da Akkus allerdings auch für die Umwelt gefährliche Substanzen enthalten, darf er nicht im normalen Hausmüll entsorgt werden.
- Bevor Sie die Insektenfalle entsorgen, entnehmen Sie den Akku und bringen Sie ihn zu einer Wertstoff-Sammlung, damit der Akku recycled werden kann bzw. umweltgerecht entsorgt wird.



■ GARANTIE

- Das Gerät hat zwei Jahre Garantie ab Verkaufsdatum. (Rechnung aufbewahren!)
- Schäden die von falschem Gebrauch herrühren fallen nicht unter die Garantiesprüche.



DEUTSCH

TECHNISCHE DATEN

Modell	Tedura Solar-Insektenfalle
Art.-Nr.	241149
Abmessungen	Ø 165 x 215 mm
Gewicht	662 g

Lampe:

max. Lichtstrom bei 100% Licht	≥ 30Lm
max. Lichtstrom bei 50% Licht	≥ 16Lm
max. Lichtstrom bei 20% Licht	≥ 7Lm
Betriebsdauer bei voller Ladung bei 100% Licht	≥ 2.5 h
Betriebsdauer bei voller Ladung bei 50% Licht	≥ 5 h
Betriebsdauer bei voller Ladung bei 20% Licht	≥ 14 h

Insektenfalle:

Ultraviolettes LED	4 x 0.06W
UV-Wellenlänge	360–400 nm
Betriebsdauer bei voller Ladung	≥ 16 h
Batteriekapazität	3.7V, 2000mAh, Polymer-Li-Batterie
Eingangsspannung/Strom	5V/1A
Ladedauer über USB-C-Eingang	ca. 4 Stunden
Lampen-LED	0.5W, 2835 SMD, 6000–6500K
UV-LED	0.06W, Ø 5mm
Erfüllt EU-Vorschriften	Ja
Zertifiziert	CE
Produkt-Garantie	2 Jahre

Technische Änderungen vorbehalten.





SOMMAIRE

- 10 Les avantages de votre piège à insectes solaire
- 11 Description de l'appareil
- 12 Avant la première mise en service
- 12 Mise en service
- 13 Nettoyage
- 13 Consignes de sécurité
- 13 Mise au rebut et garantie
- 14 Caractéristiques techniques





FRANÇAIS

Chère cliente, cher client

Nous vous félicitons pour l'achat de cette lampe piège à insectes pratique, fonctionnant à l'énergie solaire, qui est étanche et se laisse en plus recharger rapidement grâce au câble USB-C.

Avant d'effectuer le montage et la première mise en service, veuillez lire ce mode d'emploi attentivement afin de vous familiariser avec votre nouvel appareil et de garantir une sécurité de fonctionnement maximale. Veuillez tout particulièrement respecter les consignes de sécurité afin d'éviter tout accident ou endommagement. Nous vous recommandons de conserver le mode d'emploi pour pouvoir le relire ultérieurement.

LES AVANTAGES DE VOTRE PIÈGE A INSECTES SOLAIRE

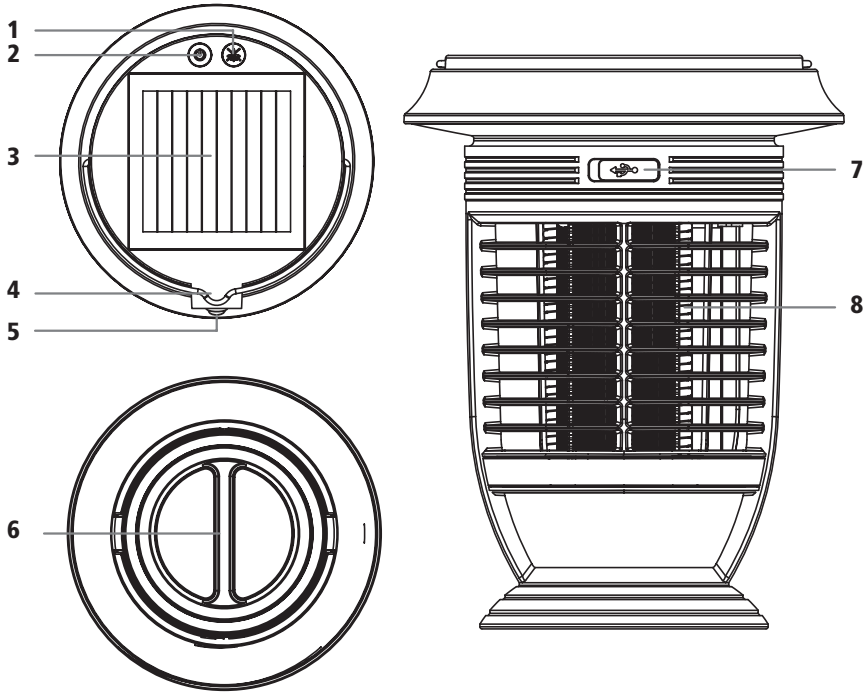
- Peut être chargé avec les panneaux solaires ou le câble USB-C
- Sert également de lampe (3 niveaux de luminosité)
- Capteur de mouvements pouvant être activé
- Fonction insectes
- Auto-nettoyant
- Étanche





DESCRIPTION DE L'APPAREIL

FRANÇAIS



- 1 Touche insectes
- 2 Touche lampes
- 3 Panneau solaire
- 4 Dispositif pour accrocher l'appareil / anse
- 5 Capteur de mouvements
- 6 Compartiment de collecte des insectes
- 7 Port pour le câble USB-C
- 8 Grille pour insectes



AVANT LA PREMIERE MISE EN SERVICE

- Avant la première mise en service nous vous recommandons de charger entièrement l'appareil avec le câble de charge USB-C pendant env. 4 heures. Le port pour le câble USB se trouve en-dessous du couvercle de la lampe, sous les deux touches de fonction. Chargez l'appareil avec le câble USB-C exclusivement à l'intérieur, jamais à l'extérieur ! Prenez soin que l'appareil soit éteint lorsqu'il est en charge !
- Pendant que l'appareil est en charge, le voyant s'affiche en rouge ; Dès que l'appareil est entièrement chargé, le voyant s'éteint.
- Après avoir chargé une première fois la lampe piège à insectes complètement, si vous la placez dans un endroit ensoleillé, elle se recharge ensuite grâce aux panneaux solaires situés au-dessus de la lampe.



Port pour le câble USB-C

MISE EN SERVICE

■ FONCTION LAMPE

- **Pour activer un allumage en continu :** Appuyez brièvement sur la touche lampe pour mettre la lampe en marche. L'intensité de l'éclairage est tout d'abord faible. A chaque fois que vous appuyez sur la touche, l'intensité lumineuse est modifiée. Vous pouvez choisir entre 20%, 50% et 100% de luminosité. Si vous appuyez une quatrième fois sur la touche, la lampe s'éteint.
- **Pour activer le détecteur de mouvements :** Appuyez de manière prolongée sur la touche lampe, le voyant rouge clignote une fois et indique que le détecteur de mouvements est allumé. Si alors un mouvement est détecté la nuit dans un rayon de 3 mètres, la lampe s'allume automatiquement. La lampe s'éteint ensuite à nouveau 10 secondes après qu'aucun mouvement ne soit plus détecté.

■ FONCTION INSECTES

- Appuyez sur la touche insectes pour activer ou désactiver la fonction insectes. Lorsque la lampe UV clignote une fois, la fonction insectes est activée, lorsqu'elle clignote trois fois, elle est désactivée. La fonction insectes fonctionne (à condition d'être activée) uniquement pendant la nuit et s'arrête pendant la journée ; Ceci est géré par une cellule photoélectrique.





NETTOYAGE

- Un autonettoyage se déclenche au bout de 72 heures de fonctionnement.
- Soulevez la lampe en la tenant par la hanse et tournez la barre qui se trouve en bas au niveau du compartiment de collecte des insectes d'un quart de tour. Videz le compartiment puis revissez-le d'un quart de tour sur l'appareil.

CONSIGNES DE SECURITE

- Ne regardez jamais directement dans la lumière LED UV pour ne pas abîmer vos yeux.
- Cet appareil n'est pas un jouet ; Tenez l'appareil hors portée des enfants et prenez soin que les enfants ne jouent pas avec.
- **Avertissement** : Cet appareil contient des petites pièces qui pourraient être avalées par des jeunes enfants de moins de 5 ans. Risque d'étouffement !
- Eteignez toujours l'appareil lorsqu'il est en charge.

MISE AU REBUT · GARANTIE

■ MISE AU REBUT

Les appareils en fin de vie doivent être rendus inutilisables et ne doivent pas être jetés avec les ordures ménagères. Veuillez rapporter votre appareil au centre de tri le plus proche pour que les matériaux recyclables puissent être réutilisés et votre appareil mis au rebut en respectant l'environnement. Retirez pour cela tout d'abord le câble de l'appareil.

■ MISE AU REBUT DE LA BATTERIE

- La batterie répond à la technologie de pointe et vous rendra de bons et loyaux services pendant des années. Etant donné toutefois que les batteries contiennent des substances dangereuses pour l'environnement, la batterie ne doit pas être jetée avec les ordures ménagères.
- Avant de mettre l'appareil au rebut, veuillez retirer la batterie et la rapporter à un centre de tri pour qu'elle puisse être recyclée ou mise au rebut en respectant l'environnement.



■ GARANTIE

- L'appareil a une garantie de 2 ans à partir de la date d'achat (conservez votre facture !)
- Les dommages causés par une mauvaise utilisation ne sont pas couverts par la garantie.

**CARACTERISTIQUES TECHNIQUES**

Modèle	Piège à insectes solaire Tedura
No. d'article	241149
Dimensions	Ø 165 x 215 mm
Poids	662 g
<u>Lampe:</u>	
Flux lumineux avec 100% de luminosité	≥ 30Lm
Flux lumineux avec 50% de luminosité	≥ 16Lm
Flux lumineux avec 20% de luminosité	≥ 7Lm
Durée de fonctionnement, chargé à 100% et avec 100% de luminosité	≥ 2.5 h
et avec 50% de luminosité	≥ 5 h
et avec 20% de luminosité	≥ 14 h
<u>Piège à insectes :</u>	
LED ultraviolette	4 x 0.06W
Longueur d'ondes UV	360–400 nm
Durée de fonctionnement, chargé à 100%	≥ 16 h
Capacité de la batterie	3.7V, 2000mAh, Batterie Polymère-Li
Tension d'entrée / électricité	5V/1A
Durée de charge avec le câble USB-C	env. 4 heures
Lampe LED	0.5W, 2835 SMD, 6000–6500K
LED UV	0.06W, Ø 5mm
Répond aux normes UE	oui
Certifié	CE
Garantie produit	2 ans

Sous réserve de modifications techniques.

