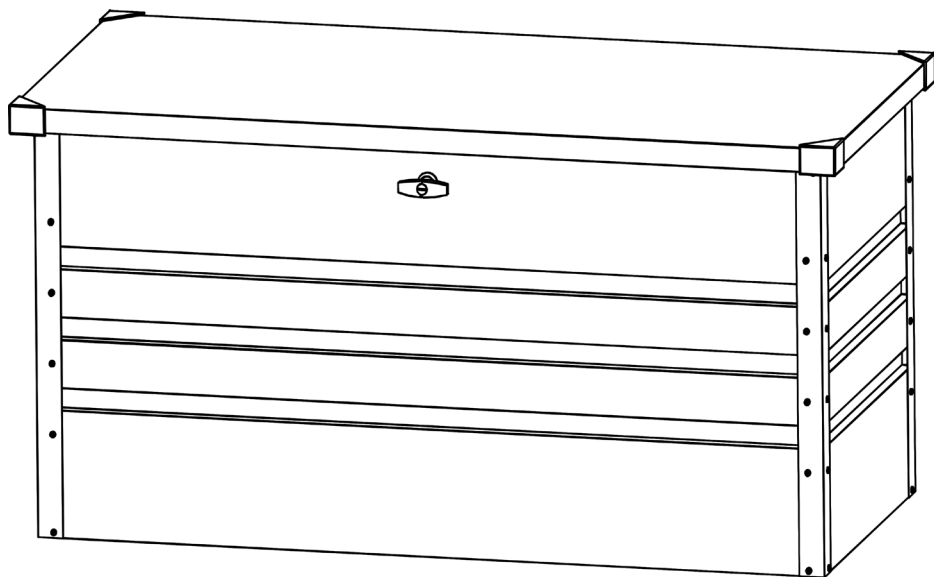


KISSENBOX CAISSON À COUSSINS

Art.-Nr. / No. d'art. 246524



TEDURA

MONTAGEANLEITUNG

VOR DEM START

GEBRAUCHSANWEISUNG

Lesen und verstehen Sie diese Bedienungsanleitung.

Wichtige Informationen und hilfreiche Tipps machen Ihre Konstruktion einfacher

MONTAGEANLEITUNG

Diese Anleitung enthält alle Anweisungen und Informationen für Ihre Gartenbox.

Lesen Sie alle Anweisungen, bevor Sie beginnen. Folgen Sie bei der Montage den Anweisungen.

TEILE

- Vergewissern Sie sich, dass Sie alle notwendigen Teile für die Gartenbox haben.
- Vergewissern Sie sich, dass Sie alle Teile gemäss den Inhaltsangaben geliefert wurden.
- Machen Sie sich mit der Hardware und den Befestigungselementen vertraut, um die Handhabung während der Arbeit zu erleichtern.

WICHTIGE HINWEISE

- Bevor Sie mit dem Zusammenbau beginnen, entfernen Sie die Schutzfolie von jedem Teil!
- Der Aufbau ist einfacher, wenn Sie eine zweite Person hinzuziehen
- Lassen Sie sich viel Zeit: Hektik verursacht oft Fehler.
- Ziehen Sie alle Schrauben sorgfältig an und achten Sie darauf, dass Sie keine übersehen.

SPEZIFIKATIONEN:

Masse: L 132 X B 61 X H 62cm

Tragkraft Deckel: 50 kg

GARANTIE

- Das Gerät hat zwei Jahre Garantie ab Verkaufsdatum. (Rechnung aufbewahren!)
- Schäden die von falschem Gebrauch herrühren fallen nicht unter die Garantieansprüche.

INSTRUCTION DE MONTAGE

AVANT DE COMMENCER

INSTRUCTIONS D'UTILISATION

Utilisez et comprenez ces instructions d'utilisation.

Des informations importantes et des conseils utiles vous facilitent la construction

INSTRUCTIONS DE MONTAGE

Ces instructions contiennent des conseils et des informations pour votre Caisson de jardin. Lisez toutes les instructions avant de commencer. Suivez les instructions lors du montage.

PIÈCES

- Assurez-vous d'avoir toutes les pièces nécessaires pour le Caisson de jardin.
- Assurez-vous que toutes les pièces ont été livrées conformément au sommaire.
- Familiarisez-vous avec le matériel et les accessoires de fixation pour faciliter la manipulation pendant le travail.

CONSEILS IMPORTANTS

- Avant de commencer l'assemblage, retire le film de protection de chaque pièce !
- Le caisson est plus simple à monter en demandant l'aide d'une deuxième personne
- Prenez tout votre temps. La fébrilité est souvent source d'erreurs.
- Serrez soigneusement tous les écrous et veillez à n'en omettre aucun.

SPÉCIFICATIONS:

Dimensions: L 132 X L 61 X H 62cm

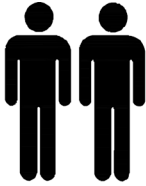
Capacité de charge du couvercle: 50kg

GARANTIE

- Votre appareil a une garantie de deux ans à partir de la date d'achat. (conservez la facture!)
- Les dommages résultant d'une mauvaise utilisation ne sont pas couverts par la garantie.

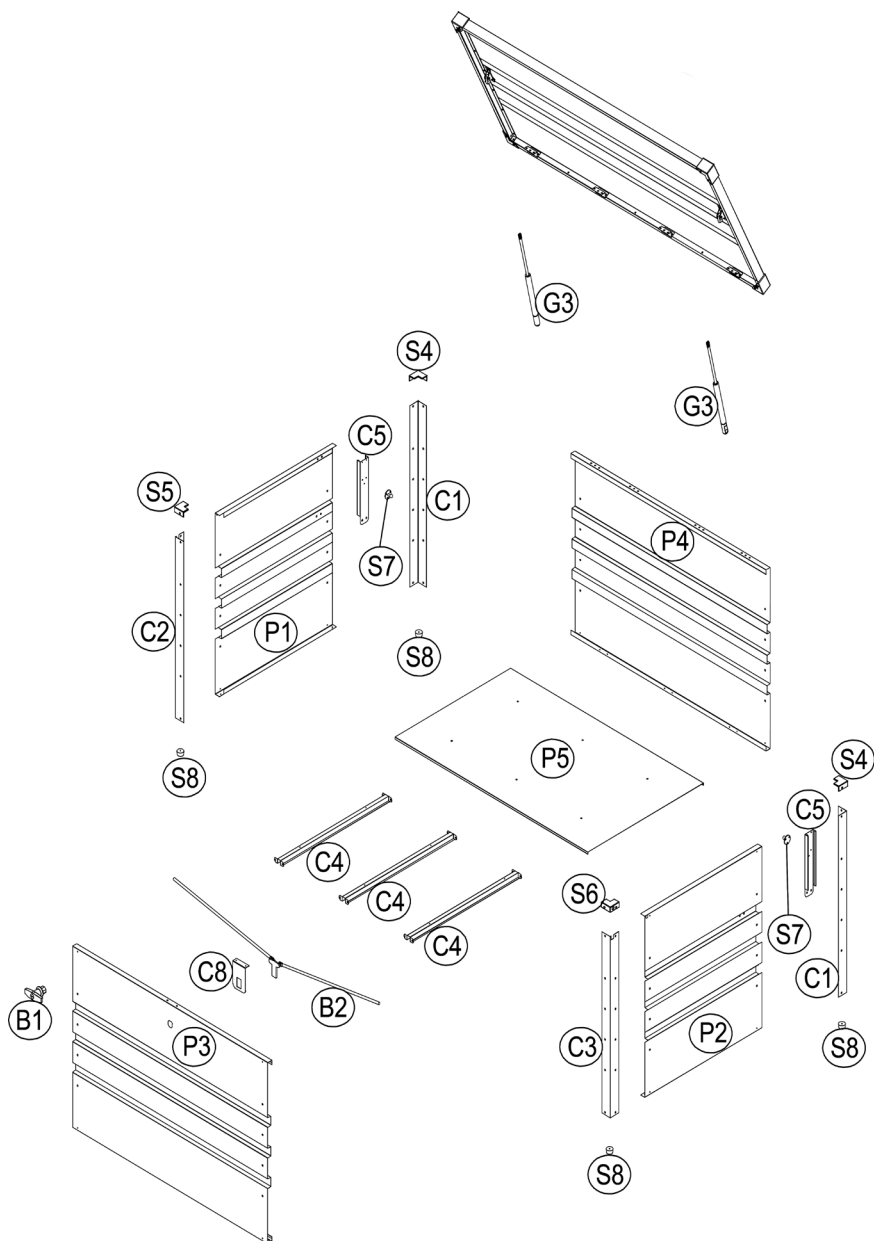
MONTAGEANLEITUNG

INSTRUCTION DE MONTAGE



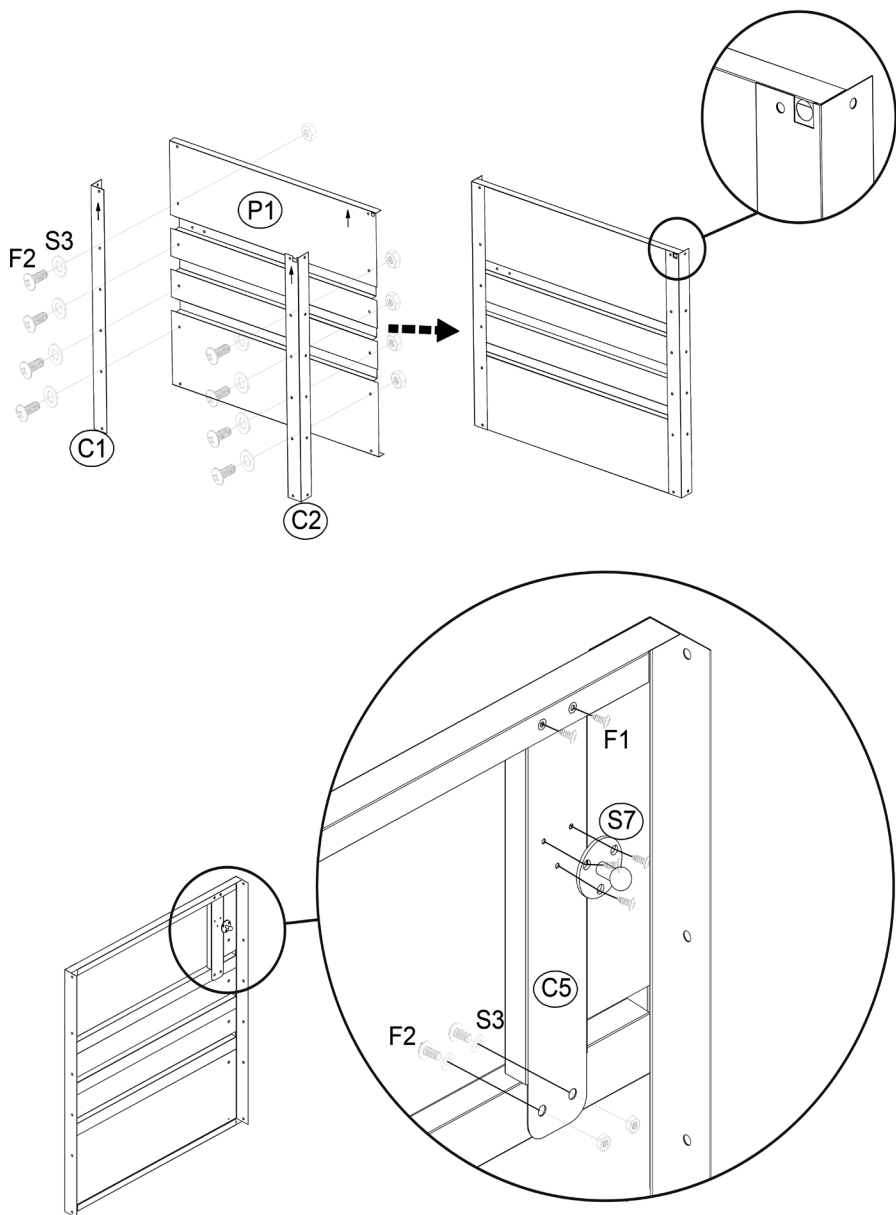
	<p>C1</p> <p>2 593mm</p>	<p>C2</p> <p>1 593mm</p>	<p>C3</p> <p>1 593mm</p>
<p>C4</p> <p>3 593mm</p>	<p>C5</p> <p>2 208mm</p>	<p>C8</p> <p>1</p>	<p>B1</p> <p>1</p>
<p>B2</p> <p>1 593mm</p>	<p>G3</p> <p>2 350X130-80N</p>	<p>S7</p> <p>2</p>	
<p>PB02</p> <p>1 1310mm</p>	<p>P1</p> <p>1 556mm</p>	<p>P2</p> <p>1 556mm</p>	<p>P3</p> <p>1 1253mm</p>
<p>P4</p> <p>1 1253mm</p>	<p>P5</p> <p>1 1243mm</p>		
<p>S4</p> <p>2</p>	<p>S5</p> <p>1</p>	<p>S6</p> <p>1</p>	<p>S8</p> <p>4</p>
<p>F2</p> <p>55</p>	<p>S3</p> <p>60</p>	<p>F8</p> <p>4</p>	<p>F1</p> <p>50</p>

MONTAGEANLEITUNG INSTRUCTION DE MONTAGE

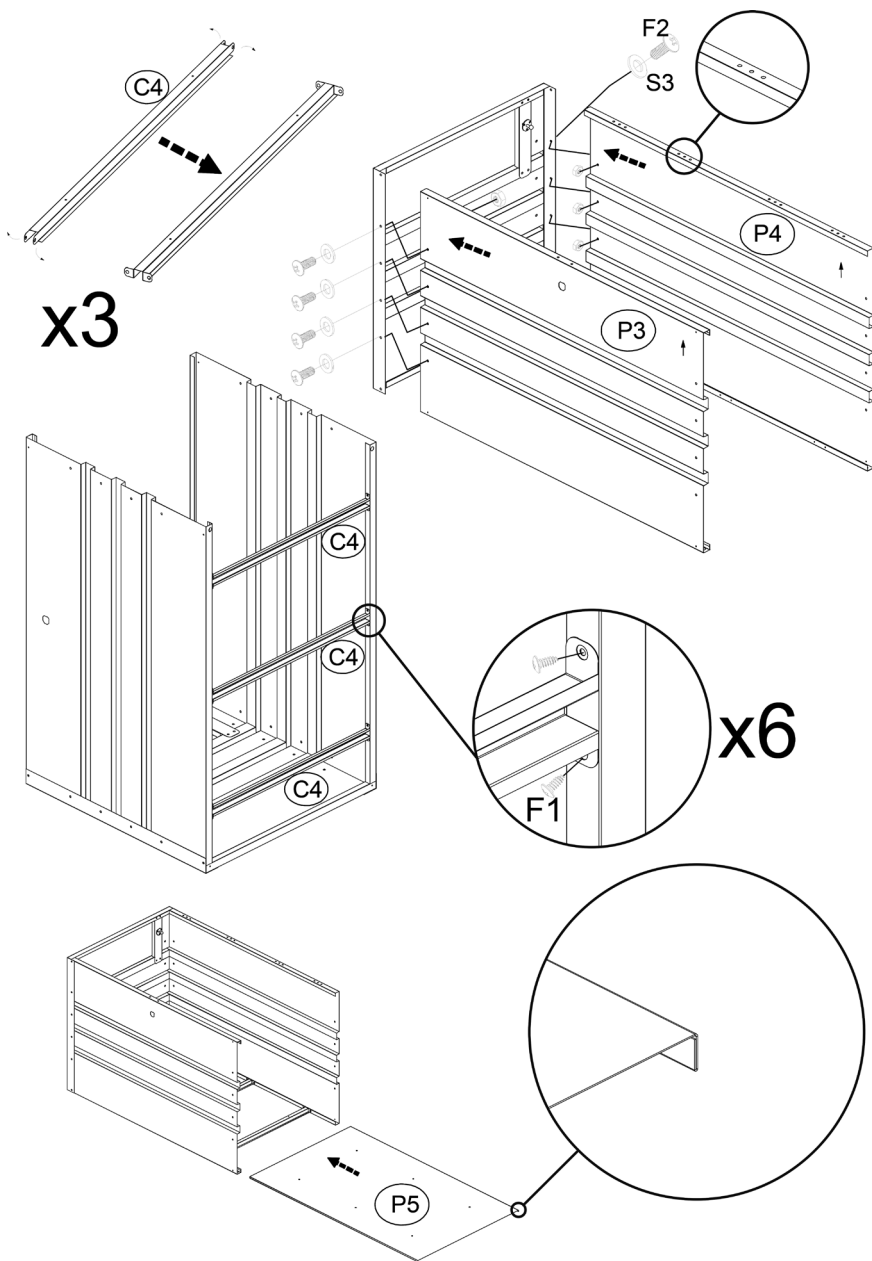


MONTAGEANLEITUNG

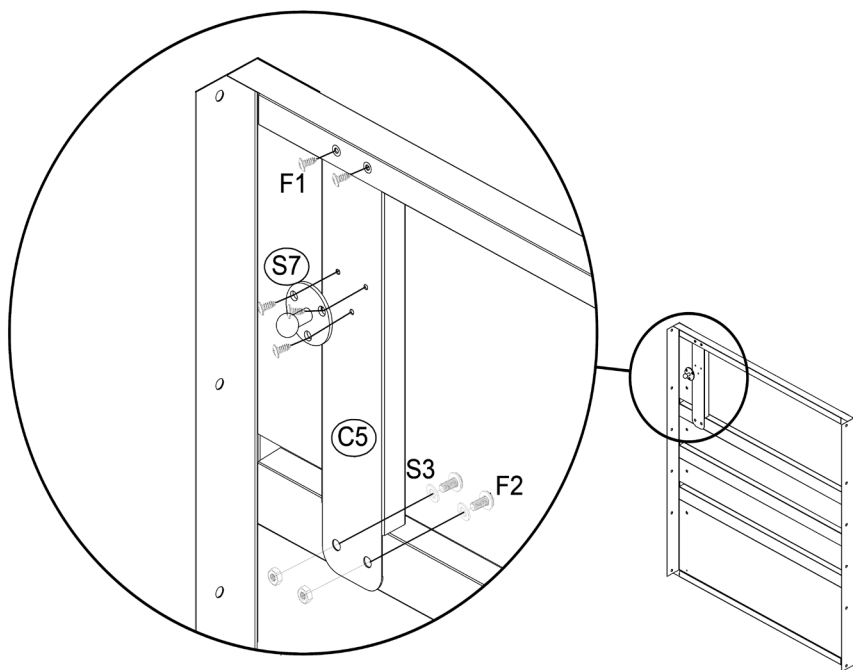
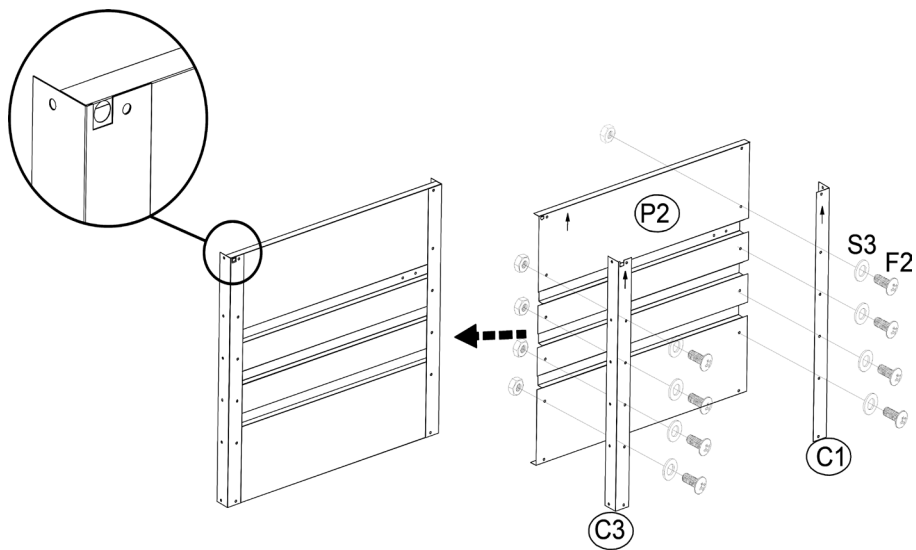
INSTRUCTION DE MONTAGE



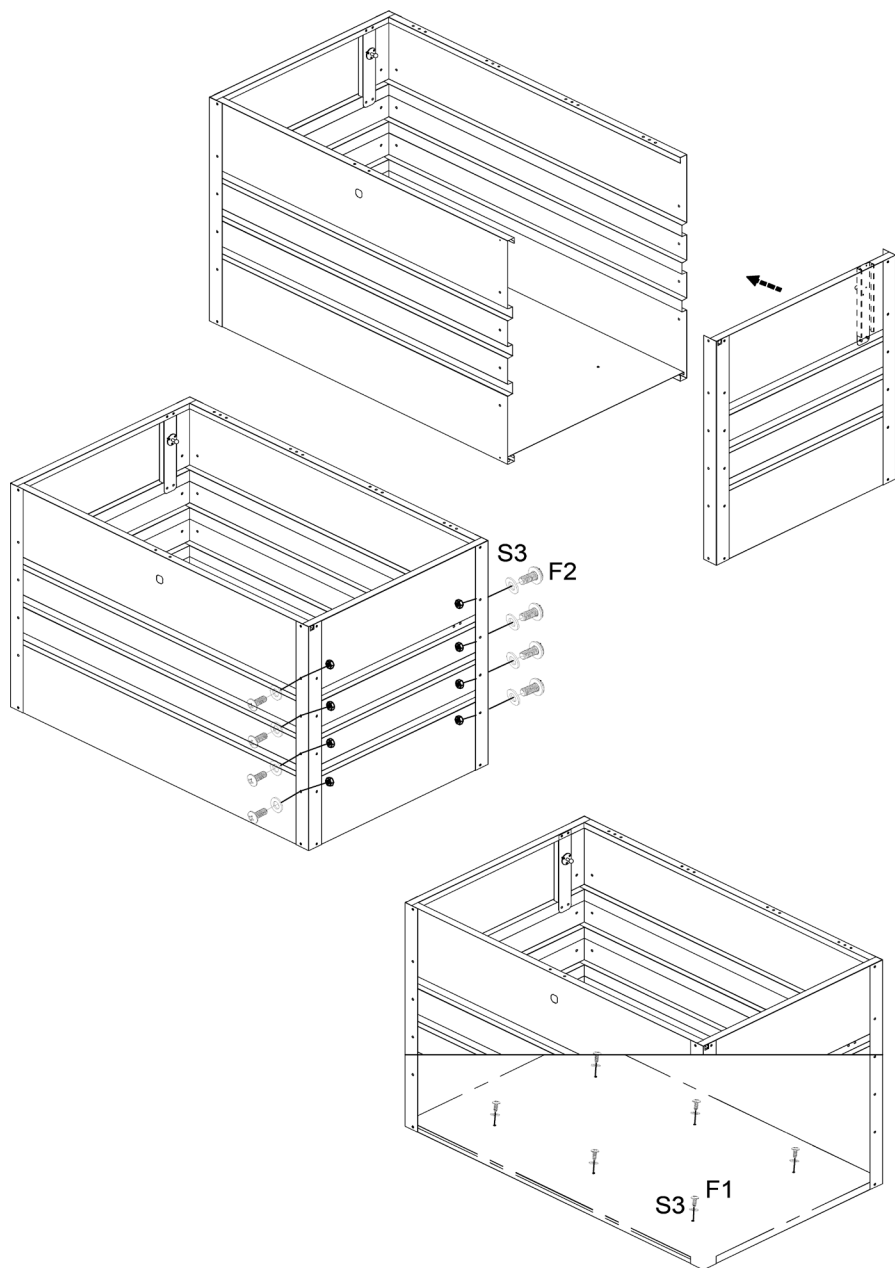
MONTAGEANLEITUNG INSTRUCTION DE MONTAGE



MONTAGEANLEITUNG INSTRUCTION DE MONTAGE

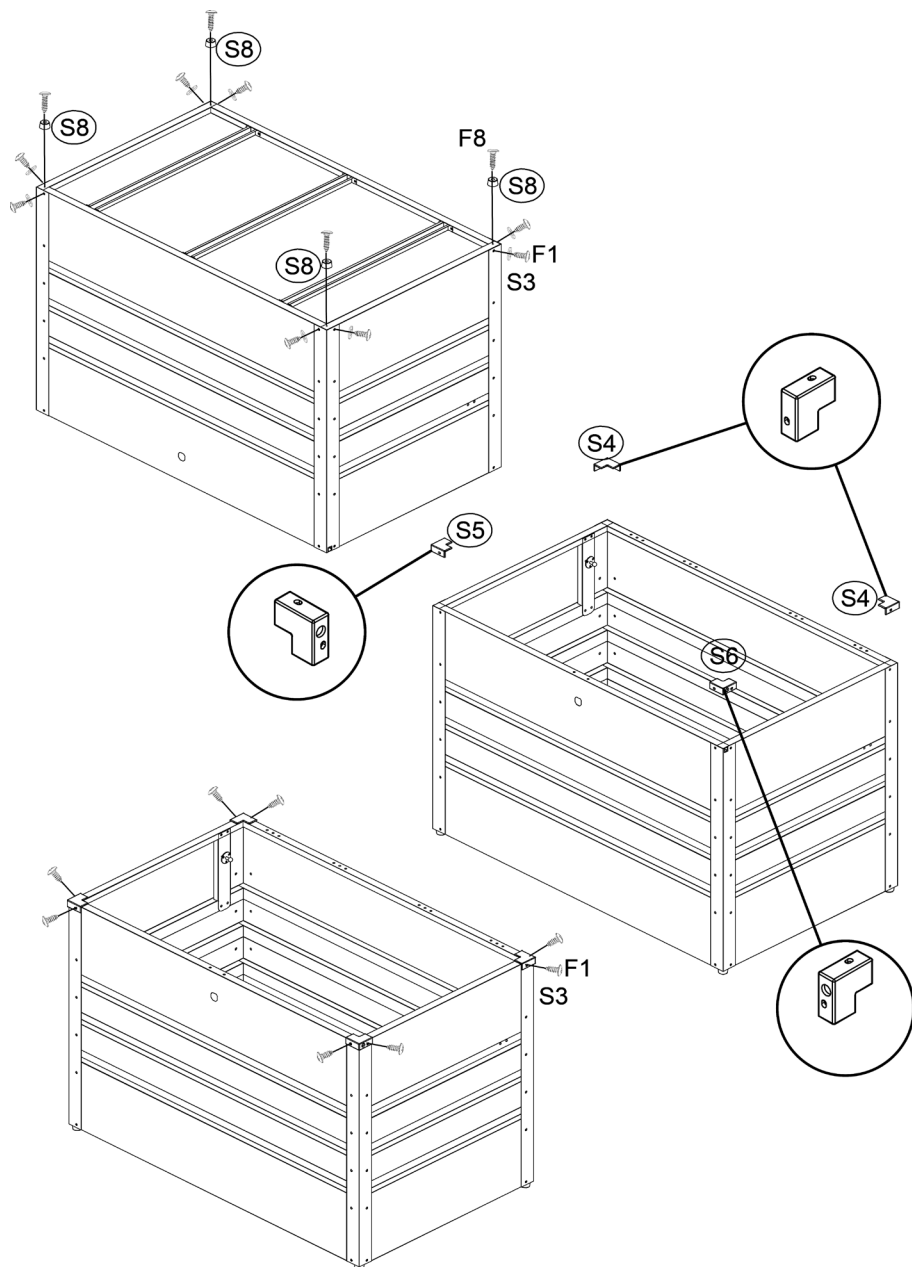


MONTAGEANLEITUNG INSTRUCTION DE MONTAGE

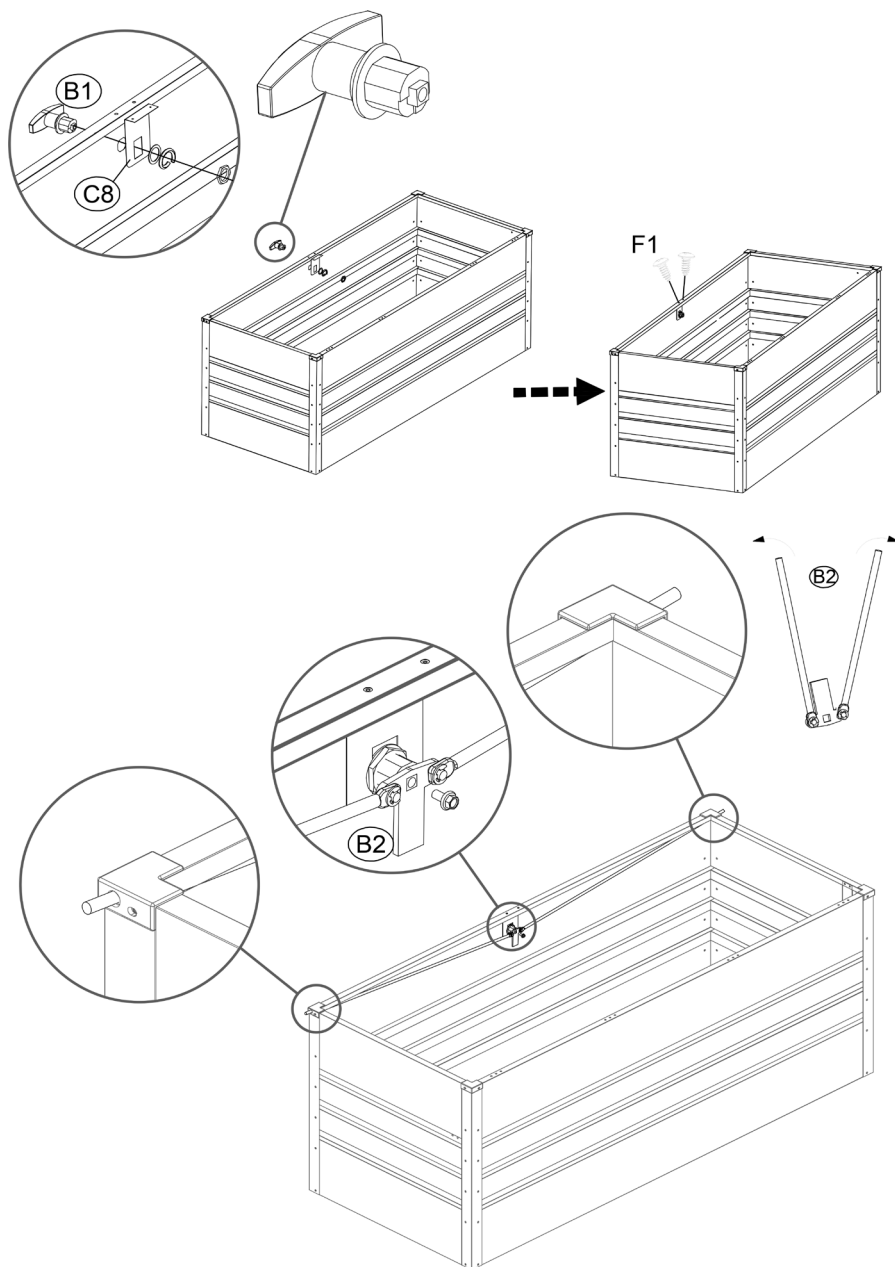


MONTAGEANLEITUNG

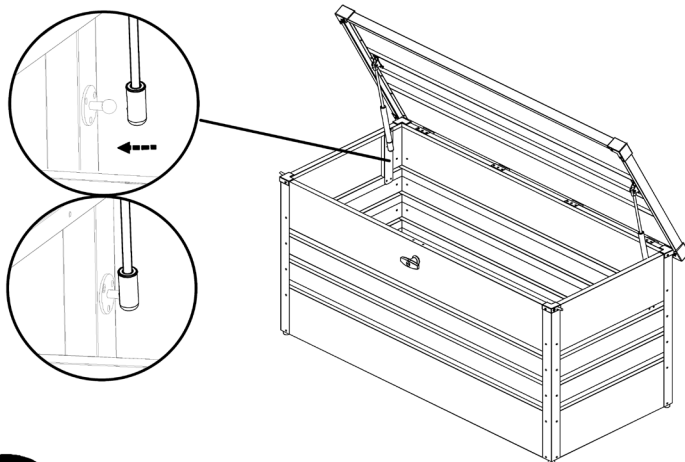
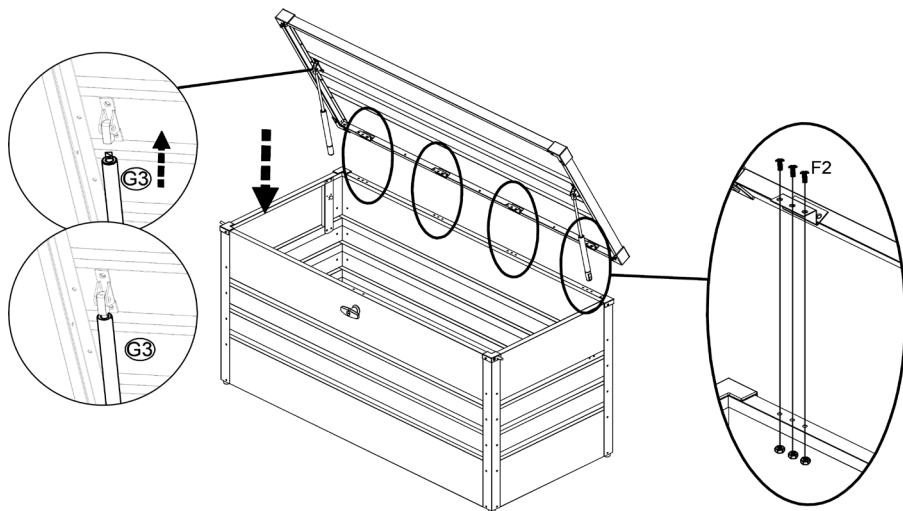
INSTRUCTION DE MONTAGE



MONTAGEANLEITUNG INSTRUCTION DE MONTAGE



MONTAGEANLEITUNG INSTRUCTION DE MONTAGE



Maximale Belastung des Deckels:
Charge maximale du couvercle:

50 kg



Drücken Sie beim Schliessen der Box vorsichtig auf den Deckel.
Lors de la fermeture de la boîte, appuyez doucement sur le couvercle.